

Новинка

Клапаны безопасности Серия NXM

Модульный тип.

Присоединение: G1/8, G1/4, G3/8, G1/2, G1



- » Ручное управление
- » Рукоятка красного цвета

Клапаны безопасности Серии NXE (3/2 лин./поз.) предназначены для подачи сжатого воздуха в блок подготовки воздуха и к потребителям или для перекрытия линии подачи с одновременным сбросом давления от потребителей.

ОСНОВНЫЕ ХАРАКТЕРИСТИКИ

Конструкция	модульная, компактная. Клапанного типа.
Материалы	корпус – латунь, рукоятка – алюминий, уплотнения – NBR
Присоединение	2 = G1/8, G1/4 3 = G3/8 4 = G1/2 5 = G1
Управление	ручное
Рабочая температура	5 ÷ 60°C
Крепление	в магистрали, в составе БПВ
Рабочее давление	0 ÷ 10 бар (0 ÷ 1 МПа)
Качество воздуха на входе	[7:8:4] по ISO 8573-1:2010

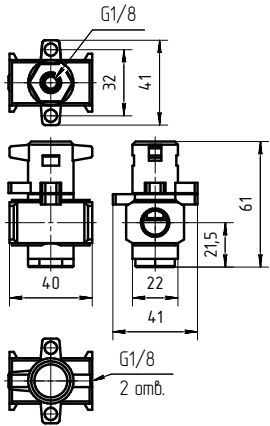
КОДИРОВКА

NXM	2	-	1/4	-	V	01
-----	---	---	-----	---	---	----

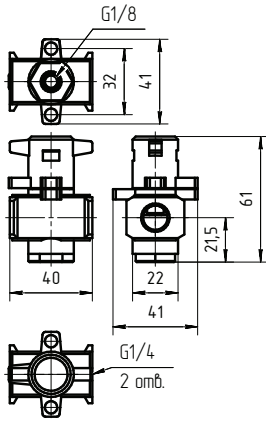
NXM	СЕРИЯ
2	РАЗМЕРЫ: 2 = G1/8, G1/4 3 = G3/8 4 = G1/2 5 = G1
1/4	ПРИСОЕДИНЕНИЕ: 1/8 = G1/8 1/4 = G1/4 3/8 = G3/8 1/2 = G1/2 1 = G1
V	КЛАПАН БЕЗОПАСНОСТИ
01	УПРАВЛЕНИЕ: 01 = ручное управление

Клапаны безопасности. Серия NXM – размеры

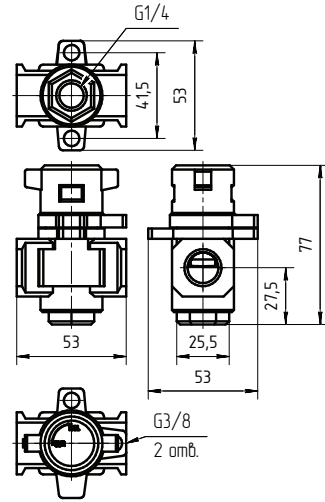
NXM2-1/8-V01



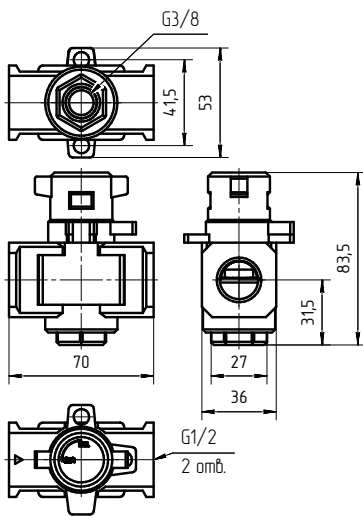
NXM2-1/4-V01



NXM3-3/8-V01



NXM4-1/2-V01



NXM5-1-V01

