

Электромеханические модули Серия QCEG

Новинка

Доступные размеры: 16, 20, 25, 32, 40

ЭЛЕКТРОМЕХАНИЧЕСКИЕ МОДУЛИ СЕРИЯ QCEG



Электромеханические модули серии QCEG представляет собой механический линейный модуль с направляющими для значительных радиальных нагрузок. Они доступны в размерах 16, 20, 25, 32, 40.

Серия QCEG оснащена специальными монтажными комплектами, которые позволяют подключать двигатель как параллельно, так и соосно.

ОСНОВНЫЕ ХАРАКТЕРИСТИКИ

Тип конструкции	электромеханический модуль с шарико-винтовой передачей
Назначение	мультипозиционное перемещение с высокой точностью
Размеры	16, 20, 25, 32, 40
Ход	30, 50, 100
Крепление	передний/задний фланец
Установка двигателя	соосная или параллельная
Рабочий цикл	100%

СТАНДАРТНЫЙ ХОД

Стандартные варианты хода электромеханических модулей приведены в таблице. Другие варианты по запросу.

Размер	Ход
16	30, 50, 100
20	30, 50, 100
25	30, 50, 100
32	30, 50, 100
40	30, 50, 100

КОДИРОВКА

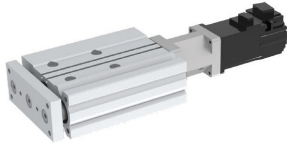
QCEG	-	016	-	BS	-	030	-	2P	-	D	-	011
-------------	---	------------	---	-----------	---	------------	---	-----------	---	----------	---	------------

QCEG	СЕРИЯ
016	ТИПОРАЗМЕР: 016 020 025 032 040
BS	МОДИФИКАЦИЯ: BS = шарико-винтовая передача
030	ХОД: 30, 50, 100
2P	ШАГ ВИНТА: 2P (для 16, 20 размера) 5P (для 25, 32, 40 размера) 10P (для 25, 32, 40 размера)
D	МОНТАЖНЫЙ КОМПЛЕКТ: D = установка двигателя соосно P = установка двигателя параллельно
011	ТИП ДВИГАТЕЛЯ

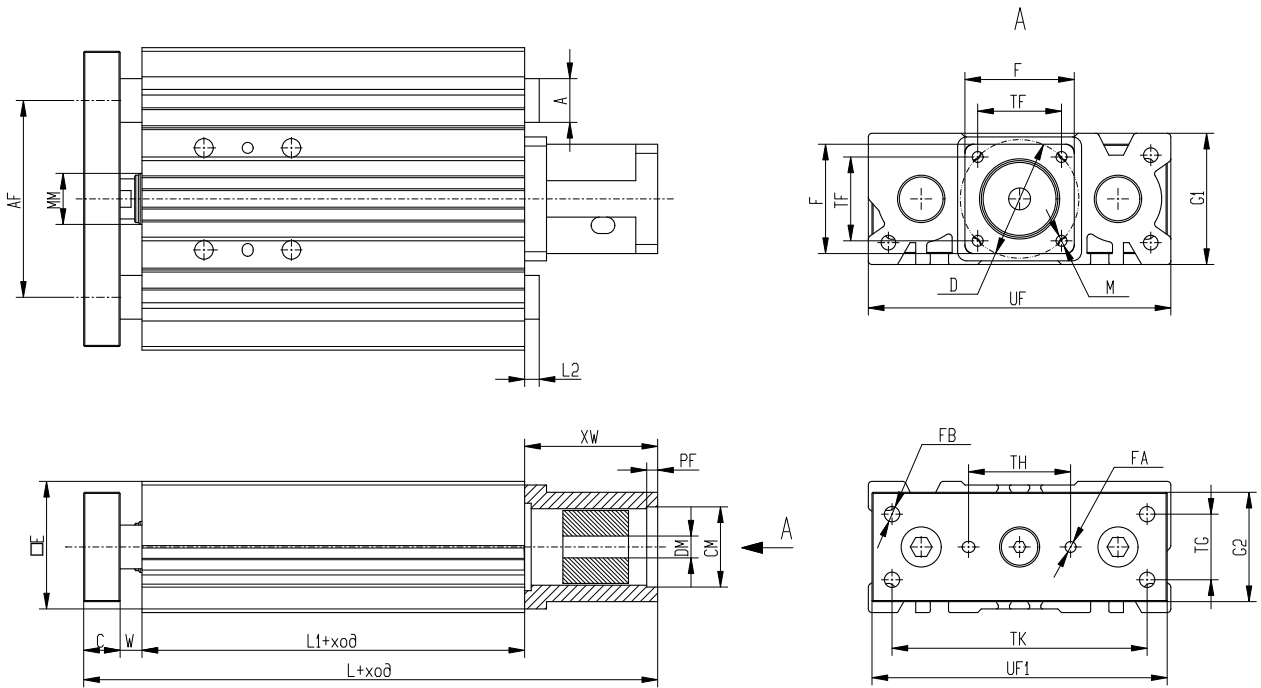
МЕХАНИЧЕСКИЕ ХАРАКТЕРИСТИКИ

РАЗМЕР		16	20	25	25	32	32	40	40
Диаметр винта	мм	8	8	12	12	16	16	16	16
Шаг винта	мм	2	2	5	10	5	10	5	10
Повторяемость	мм	±0.02	±0.02	±0.02	±0.02	±0.02	±0.02	±0.02	±0.02
Макс. тяга	Н	220	400	340	170	1280	690	1280	690
Макс. линейная скорость	м/с	0.04	0.1	0.5	0.17	0.5	0.25	0.5	0.25
Макс. нагрузка	Н	50	80	200	200	400	400	400	400
Макс. крутящий момент	Нм	0.5	0.5	0.8	0.8	1.8	1.8	1.8	1.8
Вес нулевого хода	кг	1.2	1.9	2.1	2.1	6.1	6.1	7.3	7.3
Вес на 10 мм хода	кг	0.09	0.13	0.2	0.2	0.3	0.3	0.4	0.4
Макс. ускорение	м/с ²	2g	2g	2g	2g	2g	2g	2g	2g
Угловой люфт платформы	°	±0.7	±0.7	±0.7	±0.7	±0.7	±0.7	±0.7	±0.7

КОНФИГУРАЦИЯ ЭЛЕКТРОМЕХАНИЧЕСКОГО МОДУЛЯ С СООСНО УСТАНОВЛЕННЫМ МОТОРОМ

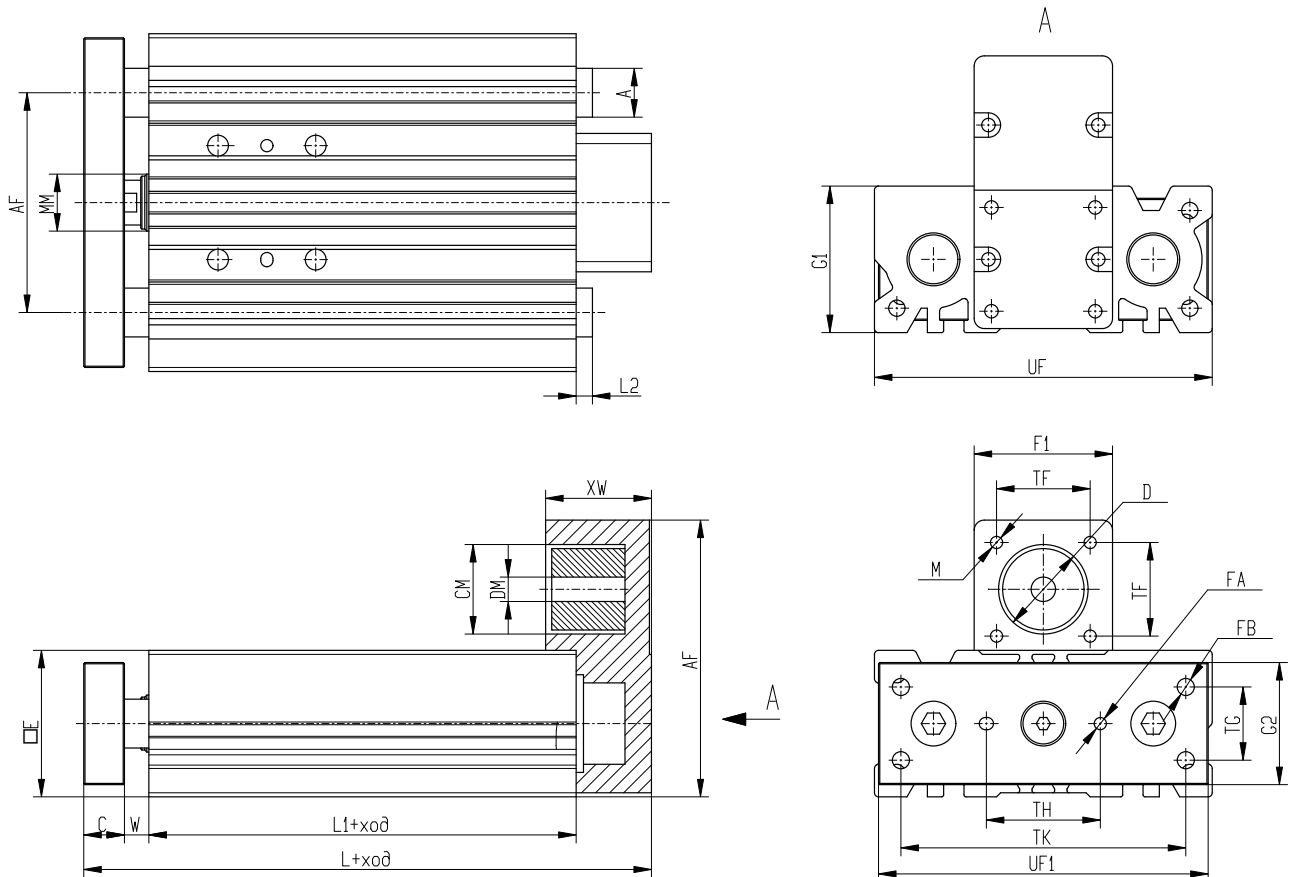
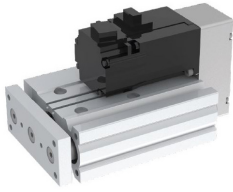


ЭЛЕКТРОМЕХАНИЧЕСКИЕ МОДУЛИ СЕРИЯ QCEG



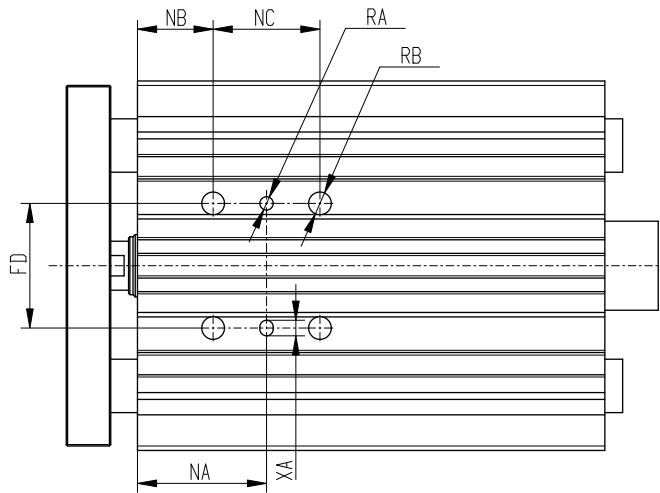
Мод.	Размер	Двигатель	AF	MM	ØA	L2	E	C	W	L	L1	XW	PF	DM	CM	F	TF	D	M	UF	G1	TH	TG	G2	TK	UF1	FA	FB
QCEG-016...D-011	016	Nema11	54	14	12	4	34	10	6	127.5	75	36.5	3	5	22	30	23	-	Ø3	83	36	28	18	30	70	81	3H7x6	M5
QCEG-020...D-011	020	Nema11	64	16	16	5	40	10	6	141	68	36.5	3	5	22	30	23	-	Ø3	93	42	34	26	38	78	91	4H7x6	M6
QCEG-020...D-050	020	50 Вт	64	16	16	5	40	10	6	141	68	57	4	8	30	40	-	46	M4	93	42	34	26	38	78	91	4H7x6	M6
QCEG-025...D-017	025	Nema17	78	20	20	8	44	12	12	161.5	87	52.5	-	5	22	44	31	-	Ø3.5	112	48	42	30	44	96	110	4H9x6	M8
QCEG-025...D-100	025	100 Вт	78	20	20	8	44	12	12	161.5	87	52.5	-	8	30	44	-	46	M4	112	48	42	30	44	96	110	4H9x6	M8
QCEG-032...D-023	032	Nema23	110	25	25	5	64	16	16	220	112	76	-	8	38.2	60	47.14	-	M5	148	64	66	40	60	130	146	5H9x8	M10
QCEG-032...D-400	032	400 Вт	110	25	25	5	64	16	16	220	112	76	3.5	14	50	64	-	70	M5	148	64	66	40	60	130	146	5H9x8	M10
QCEG-040...D-023	040	Nema23	124	25	25	5	70	16	16	220.5	112	76.5	-	8	38.2	60	47.14	-	M5	162	78	80	50	70	130	158	5H9x8	M10
QCEG-040...D-400	040	400 Вт	124	25	25	5	70	16	16	220.5	112	76.5	3.5	14	50	64	-	70	M5	162	78	80	50	70	130	158	5H9x8	M10

КОНФИГУРАЦИЯ ЭЛЕКТРОМЕХАНИЧЕСКОГО МОДУЛЯ С ПАРАЛЛЕЛЬНО УСТАНОВЛЕННЫМ МОТОРОМ



ЭЛЕКТРОМЕХАНИЧЕСКИЕ МОДУЛИ СЕРИЯ QCEG

Мод.	Размер	Двигатель	AF	MM	ØA	L2	E	C	W	L	L1	XW	DM	CM	AF	TF	D	M	UF	G1	F1	TH	TK	UF1	TG	G2	FA	FB
QCEG-016...P-011	016	Nema11	54	14	12	4	34	10	6	109.5	75	25.5	5	22	68	23	-	Ø3	83	36	34	81	3H7x6	M5	18	30	3H7x6	M5
QCEG-020...P-011	020	Nema11	64	16	16	5	40	10	6	115	68	31	5	22	84.5	23	-	Ø3	93	42	40	91	4H7x6	M6	26	38	4H7x6	M6
QCEG-020...P-050	020	50 Вт	64	16	16	5	40	10	6	115	68	31	8	30	84.5	-	46	M4	93	42	40	91	4H9x6	M8	30	44	4H9x6	M8
QCEG-025...P-017	025	Nema17	78	20	20	8	44	12	12	140.5	87	35	5	22	93	31	-	Ø3.5	112	48	46	110	4H9x6	M8	30	44	4H9x6	M8
QCEG-025...P-100	025	100 Вт	78	20	20	8	44	12	12	140.5	87	35	8	30	93	-	46	M4	112	48	46	110	4H9x6	M8	30	44	4H9x6	M8
QCEG-032...P-023	032	Nema23	110	25	25	5	64	16	16	192	112	48	8	38.2	148.5	47.14	-	M5	148	64	67	146	5H9x8	M10	40	60	5H9x8	M10
QCEG-032...P-400	032	400 Вт	110	25	25	5	64	16	16	192	112	48	14	50	148.5	-	70	M5	148	64	67	146	5H9x8	M10	40	60	5H9x8	M10
QCEG-040...P-023	040	Nema23	124	25	25	5	70	16	16	198	112	48	8	38.2	168.5	47.14	-	M5	162	78	70	158	5H9x8	M10	50	70	5H9x8	M10
QCEG-040...P-400	040	400 Вт	124	25	25	5	70	16	16	198	112	48	14	50	168.5	-	70	M5	162	78	70	158	5H9x8	M10	50	70	5H9x8	M10



Мод.	Шаг	NA	NB	NC	FD	XA	ØRA	RB
QCEG16	30	29	17	24	28	3.5	3H7x6	M6x12
QCEG16	50	39	17	44	28	3.5	3H7x6	M6x12
QCEG16	100	39	17	44	28	3.5	3H7x6	M6x12
QCEG20	30	29	17	24	34	4.5	4H7x6	M6x12
QCEG20	50	39	17	44	34	4.5	4H7x6	M6x12
QCEG20	100	39	17	44	34	4.5	4H7x6	M6x12
QCEG25	30	33	21	24	42	4.5	4H9x6	M8x16
QCEG25	50	45	21	48	42	4.5	4H9x6	M8x16
QCEG25	100	45	21	48	42	4.5	4H9x6	M8x16
QCEG32	30	38	24	28	110	6	5H9x8	M10x20
QCEG32	50	50	24	52	110	6	5H9x8	M10x20
QCEG32	100	50	24	52	110	6	5H9x8	M10x20
QCEG40	30	38	24	28	80	6	5H9x8	M10x20
QCEG40	50	50	24	52	80	6	5H9x8	M10x20
QCEG40	100	50	24	52	80	6	5H9x8	M10x20