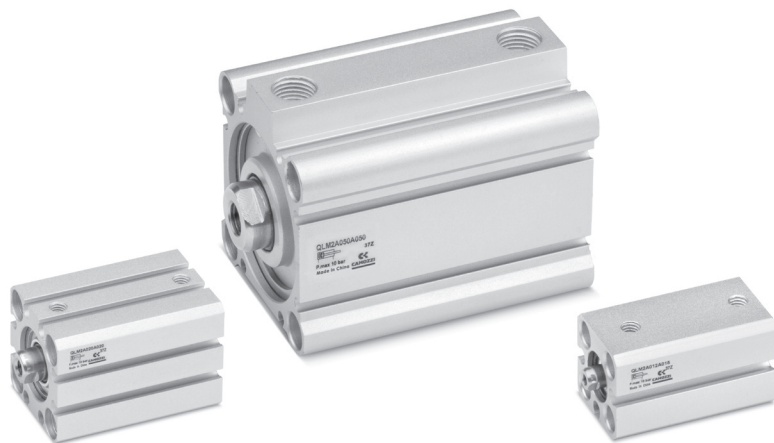


Цилиндры пневматические короткоходовые. Серия QL

Новинка

Двустороннего действия, магнитные и немагнитные
 Ø 12, 16, 20, 25, 32, 40, 50, 63, 80, 100 мм

- » Компактный дизайн
- » Малый вес
- » Простая установка



Цилиндры пневматические короткоходовые Серии QL представлены линейкой с семью различными диаметрами поршня от 12 мм до 100 мм и предназначены для решения широкого спектра задач, от легких операций по упаковке или сборке до функционирования с большой нагрузкой в устройствах для деревообработки.

Малый вес алюминиевого корпуса и компактная конструкция позволяют производить быструю и простую установку даже в условиях ограниченного пространства или неудобного расположения. Серия QL доступна в исполнении двустороннего действия, магнитном и немагнитном.

Широкий ассортимент принадлежностей, таких как стандартные, большие и узкие монтажные кронштейны, расширяют возможности применения и удобство использования цилиндров этой серии.

ОСНОВНЫЕ ХАРАКТЕРИСТИКИ

Тип конструкции	компактный профиль
Действие	двустороннего действия
Материалы	корпус: анодированный алюминий шток: нержавеющая сталь поршневые уплотнители: NBR уплотнители штока: PU
Рабочая температура	0°C ÷ 80°C (при сухом воздухе -20°C)
Монтаж	с помощью винтов или скоб
Рабочее давление	1 ÷ 10 бар (двустороннего действия)
Рабочая среда	очищенный воздух без необходимости маслораспыления согласно ISO 8573-1:2010 [7:4:4]. Требуется установка центробежного фильтра 25 мкм, обеспечивающего класс очистки воздуха по стандарту ISO 8573-1:2010 [7:8:4].
Ход штока	см. таблицу стандартных значений хода
Диаметры	Ø 12, 16, 20, 25, 32, 40, 50, 63, 80, 100
Используемые датчики положения	CSC

ТАБЛИЦА ЗНАЧЕНИЙ СТАНДАРТНОГО ХОДА ЦИЛИНДРОВ СЕРИИ QL

- = двустороннего действия
- ✕ = двустороннего действия с длинным ходом
- = двустороннего действия с проходным штоком

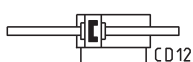
СТАНДАРТНЫЕ ЗНАЧЕНИЯ ХОДА																		
Ø	5	10	15	20	25	30	35	40	45	50	75	100	125	150	175	200	250	300
12	■●	■●	■●	■●	■●	■●												
16	■●	■●	■●	■●	■●	■●												
20	■●	■●	■●	■●	■●	■●	■●	■●	■●	■●								
25	■●	■●	■●	■●	■●	■●	■●	■●	■●	■●								
32	■●	■●	■●	■●	■●	■●	■●	■●	■●	■●	■●	■●	✕	✕	✕	✕	✕	✕
40	■●	■●	■●	■●	■●	■●	■●	■●	■●	■●	■●	■●	✕	✕	✕	✕	✕	✕
50		■●	■●	■●	■●	■●	■●	■●	■●	■●	■●	■●	✕	✕	✕	✕	✕	✕
63		■●	■●	■●	■●	■●	■●	■●	■●	■●	■●	■●	✕	✕	✕	✕	✕	✕
80		■●	■●	■●	■●	■●	■●	■●	■●	■●	■●	■●	✕	✕	✕	✕	✕	✕
100		■●	■●	■●	■●	■●	■●	■●	■●	■●	■●	■●	✕	✕	✕	✕	✕	✕

КОДИРОВКА

QL	M	2	A	032	A	050
-----------	----------	----------	----------	------------	----------	------------

QL	СЕРИЯ	
M	ВЕРСИЯ: M = магнитный N = немагнитный	
2	ДЕЙСТВИЕ: 2 = двустороннего действия 3 = двустороннего действия, проходной шток (только для версии M)	ПНЕВМАТИЧЕСКИЕ СИМВОЛЫ: CD08 (M) - CDB1 (N) CD12 (M)
A	МАТЕРИАЛЫ: A = шток из нержавеющей стали - алюминиевый профиль	
032	ДИАМЕТРЫ: 012 = 12 мм 016 = 16 мм 020 = 20 мм 025 = 25 мм 032 = 32 мм 040 = 40 мм 050 = 50 мм 063 = 63 мм 080 = 80 мм 100 = 100 мм	
A	КОНСТРУКЦИЯ: A = стандартная L = длинный ход (>100 мм)	
050	ХОД: (см. таблицу стандартных значений хода)	
	= стандарт M = шток с наружной резьбой	
	= стандарт EX = ATEX	

ПНЕВМАТИЧЕСКИЕ СИМВОЛЫ



ПРИНАДЛЕЖНОСТИ ДЛЯ КОРОТКОХОДОВЫХ ЦИЛИНДРОВ СЕРИИ QL



Монтажный кронштейн
Мод. B-QL



Узкий (короткий)
монтажный кронштейн
Мод. BN-QL

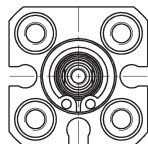


ПРИМЕЧАНИЕ:
Все принадлежности поставляются отдельно.

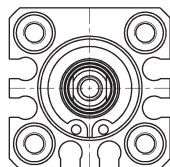
ЦИЛИНДРЫ ПНЕВМАТИЧЕСКИЕ КОРОТКОХОДОВЫЕ СЕРИЯ QL

РАСПОЛОЖЕНИЕ КАНАВКИ ДАТЧИКА:

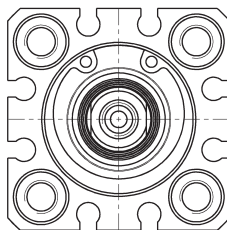
Ø12



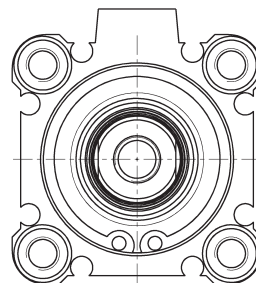
Ø16



Ø20/Ø25



Ø32/Ø40/Ø50
Ø63/Ø80/Ø100

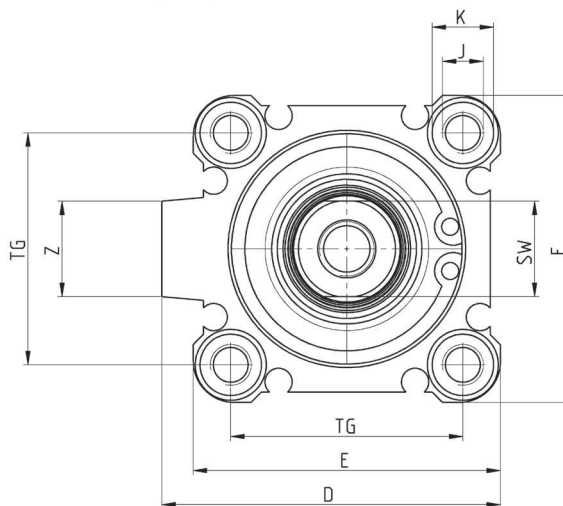
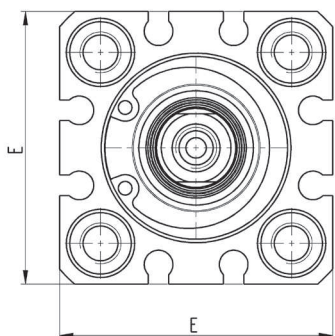
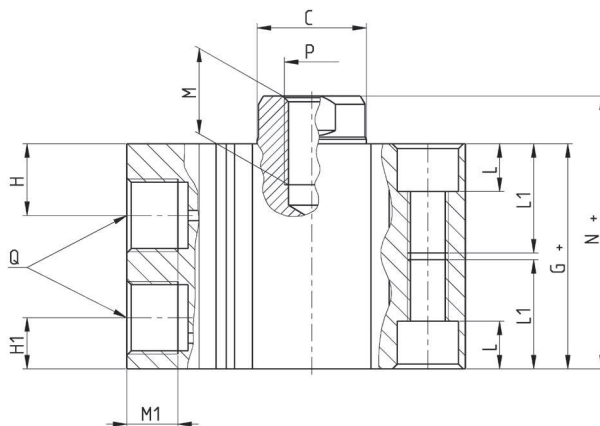
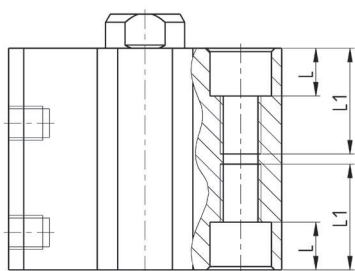


Цилиндры пневматические короткоходовые – немагнитные Серия QL



∅12/∅16/∅20/∅25

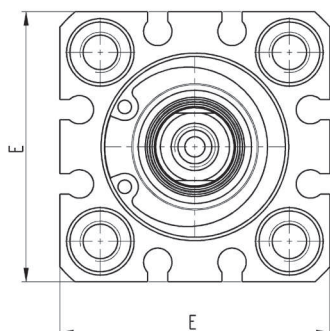
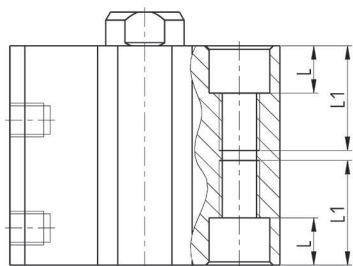
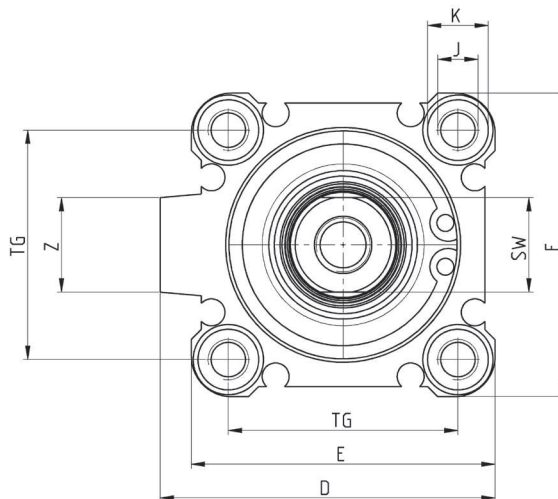
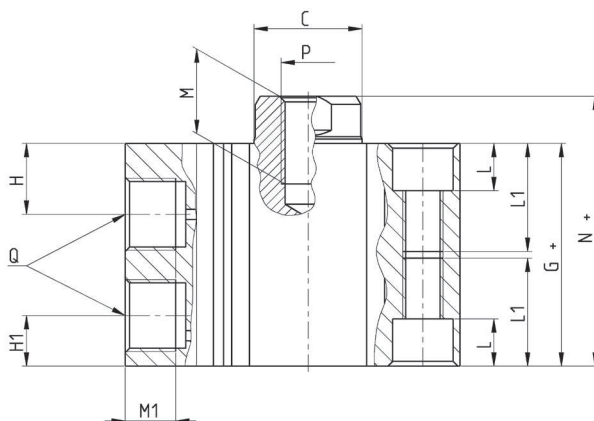
∅32/∅40/∅50/∅63/∅80/∅100



+ = добавить ход

РАЗМЕРЫ																			
∅	Диапазон хода (мм)	∅C	D	E	G+	H	H1	J	∅K	L	L1	M	M1	N+	P	Q	SW	TG	Z
12	5 ÷ 30	6	-	25	17	7.5	5	M4×0.7	6.5	3.5	11	6	6	20.5	M3×0.5	M5×0.8	5	15.5	-
16	5 ÷ 30	8	-	29	18.5	9	5	M4×0.7	6.5	3.5	11	8	6	22	M4×0.7	M5×0.8	6	20	-
20	5 ÷ 50	10	-	35.5	19.5	8	5.5	M6×1	9	7	17	7	6	24	M5×0.8	M5×0.8	8	25.5	-
25	5 ÷ 50	12	-	40	22.5	11	5.5	M6×1	9	7	17	12	6	27.5	M6×1	M5×0.8	10	28	-
32	5	16	49.5	45	23	10.5	7.5	M6×1	9	7	17	13	6	30	M8×1.25	M5×0.8	14	34	14
32	10 ÷ 50	16	49.5	45	23	10.5	7.5	M6×1	9	7	17	13	7.5	30	M8×1.25	G1/8	14	34	14
32	75 ÷ 100	16	49.5	45	33	10.5	7.5	M6×1	9	7	17	13	7.5	40	M8×1.25	G1/8	14	34	14
40	5 ÷ 50	16	57	52	29.5	11	8	M6×1	9	7	17	13	7.5	36.5	M8×1.25	G1/8	14	40	15
40	75 ÷ 100	16	57	52	39.5	11	8	M6×1	9	7	17	13	7.5	46.5	M8×1.25	G1/8	14	40	15
50	10 ÷ 50	20	71	64	30.5	10.5	10.5	M8×1.25	11	8	22	15	8.5	38.5	M10×1.5	G1/4	17	50	19
50	75 ÷ 100	20	71	64	40.5	10.5	10.5	M8×1.25	11	8	22	15	8.5	48.5	M10×1.5	G1/4	17	50	19
63	10 ÷ 50	20	84	77	36	15	10.5	M10×1.5	14	10.5	28.5	15	8.5	44	M10×1.5	G1/4	17	60	19
63	75 ÷ 100	20	84	77	46	15	10.5	M10×1.5	14	10.5	28.5	15	11	54	M10×1.5	G1/4	17	60	19
80	10 ÷ 50	25	98	98	43.5	15	12.5	M12×1.75	17.5	13.5	35.5	21	11	53.5	M16×2	G3/8	22	77	25
80	75 ÷ 100	25	98	98	53.5	15	12.5	M12×1.75	17.5	13.5	35.5	21	11	63.5	M16×2	G3/8	22	77	25
100	10 ÷ 50	32	123.5	117	53	20.5	13	M12×1.75	17.5	13.5	35.5	27	11	65	M20×2.5	G3/8	27	94	25
100	75 ÷ 100	32	123.5	117	63	20.5	13	M12×1.75	17.5	13.5	35.5	27	11	75	M20×2.5	G3/8	27	94	25

Цилиндры пневматические короткоходовые – магнитные Серия QL


 $\varnothing 12 / \varnothing 16 / \varnothing 20 / \varnothing 25$

 $\varnothing 32 / \varnothing 40 / \varnothing 50 / \varnothing 63 / \varnothing 80 / \varnothing 100$


+ = добавить ход

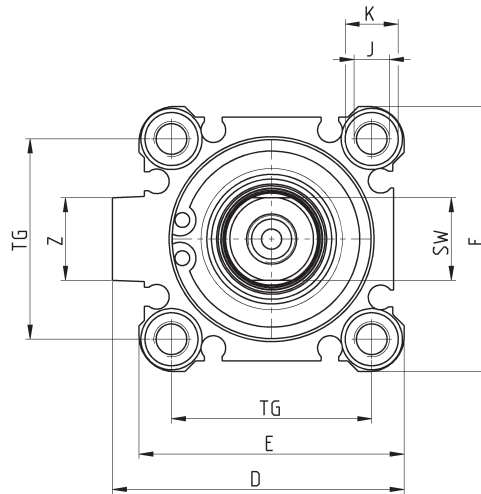
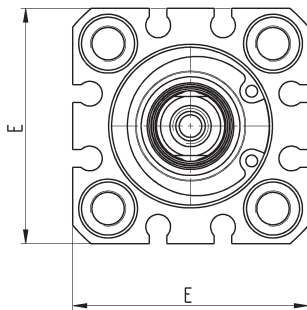
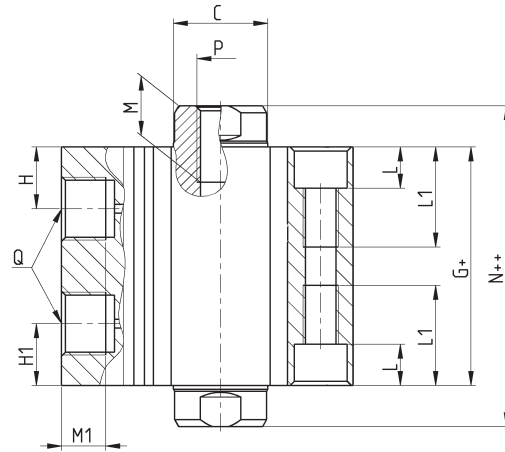
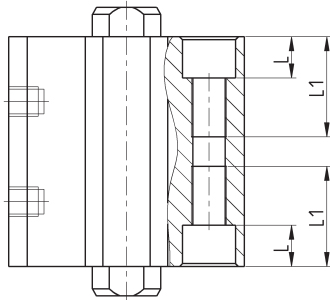
РАЗМЕРЫ																			
Ø	Диапазон хода (мм)	ØC	D	E	G+	H	H1	J	ØK	L	L1	M	M1	N+	P	Q	SW	TG	Z
12	5 ÷ 30	6	-	25	28	7.5	5	M4×0.7	6.5	3.5	11	6	6	31.5	M3×0.5	M5×0.8	5	15.5	-
16	5 ÷ 30	8	-	29	30.5	9	5	M4×0.7	6.5	3.5	11	8	6	34	M4×0.7	M5×0.8	6	20	-
20	5 ÷ 50	10	-	35.5	31.5	8	5.5	M6×1	9	7	17	7	6	36	M5×0.8	M5×0.8	8	25.5	-
25	5 ÷ 50	12	-	40	32.5	11	5.5	M6×1	9	7	17	12	6	37.5	M6×1	M5×0.8	10	28	-
32	5 ÷ 100	16	49.5	45	33	10.5	7.5	M6×1	9	7	17	13	6 / 7.5	40	M8×1.25	M5×0.8	14	34	14
40	5 ÷ 100	16	57	52	39.5	11	8	M6×1	9	7	17	13	7.5	46.5	M8×1.25	G1/8	14	40	15
50	10 ÷ 100	20	71	64	40.5	10.5	10.5	M8×1.25	11	8	22	15	8.5	48.5	M10×1.5	G1/4	17	50	19
63	10 ÷ 100	20	84	77	46	15	10.5	M10×1.5	14	10.5	28.5	15	8.5	54	M10×1.5	G1/4	17	60	19
80	10 ÷ 100	25	104	98	53.5	15	12.5	M12×1.75	17.5	13.5	35.5	21	11	63.5	M16×2	G3/8	22	77	25
100	10 ÷ 100	32	123.5	117	63	20.5	13	M12×1.75	17.5	13.5	35.5	27	11	75	M20×2.5	G3/8	27	94	25

Цилиндры пневматические короткоходовые – магнитные со сквозным штоком Серия QL



∅12/∅16/∅20/∅25

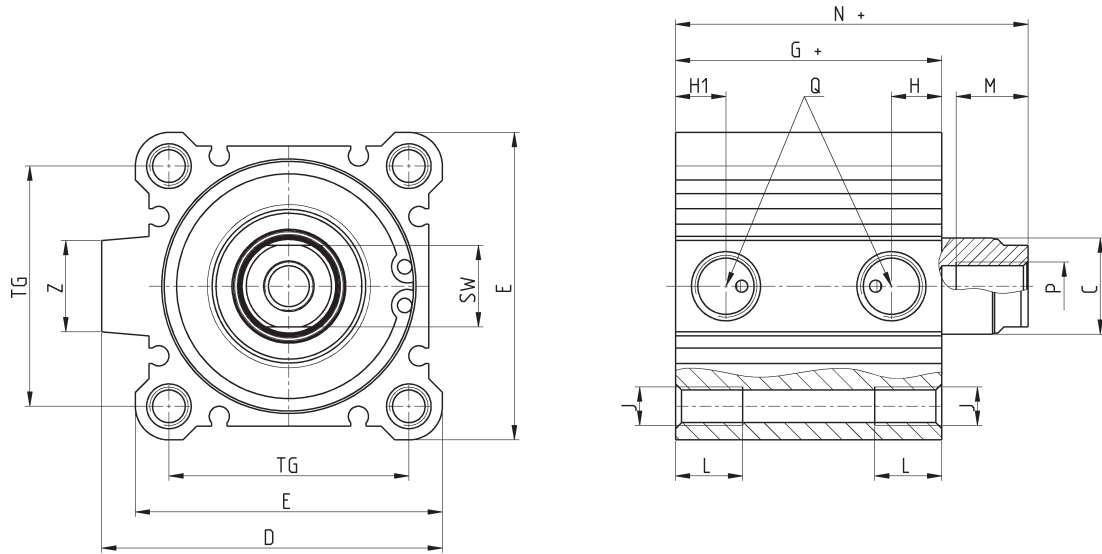
∅32/∅40/∅50/∅63/∅80/∅100



+ = добавить ход
++ = добавить ход дважды

РАЗМЕРЫ																			
∅	Диапазон хода (мм)	∅С	D	E	G+	H	H1	J	∅K	L	L1	M	M1	N++	P	Q	SW	TG	Z
12	5 ÷ 30	6	-	25	32.4	7.5	7.5	M4×0.7	6.5	3.5	11	6	6	39,4	M3×0.5	M5×0.8	5	15,5	-
16	5 ÷ 30	8	-	29	36	9	5	M4×0.7	6.5	3.5	11	8	6	43	M4×0.7	M5×0.8	6	20	-
20	5 ÷ 50	10	-	35.5	38	8	8	M6×1	9	7	17	8	6	47	M5×0.8	M5×0.8	8	25,5	-
25	5 ÷ 50	12	-	40	39	11	11	M6×1	9	7	17	12	6	49	M6×1	M5×0.8	10	28	-
32	5 ÷ 100	16	49.5	45	40.5	10.5	10.5	M6×1	9	7	17	13	7.5	54.5	M8×1.25	G1/8	14	34	14
40	5 ÷ 100	16	57	52	50	11	11	M6×1	9	7	17	13	7.5	64	M8×1.25	G1/8	14	40	15
50	10 ÷ 100	20	71	64	50.5	10.5	10.5	M8×1.25	11	8	22	15	8.5	66.5	M10×1.5	G1/4	17	50	19
63	10 ÷ 100	20	84	77	52	15	15	M10×1.5	14	10.5	28.5	15	8.5	69	M10×1.5	G1/4	17	60	19
80	10 ÷ 100	25	104	98	61	16	16	M12×1.75	17.5	13.5	35.5	21	11	83	M16×2	G3/8	22	77	25
100	10 ÷ 100	32	123.5	117	70.5	21	21	M12×1.75	17.5	13.5	35.5	21	11	96.25	M20×2.5	G3/8	27	94	25

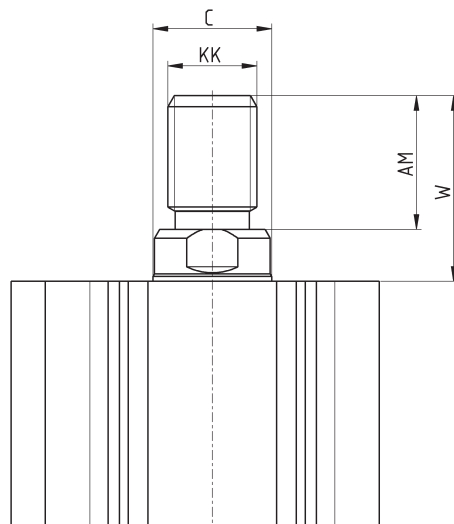
Цилиндры пневматические короткоходовые – с длинным ходом Серия QL



РАЗМЕРЫ

Ø	Диапазон хода (мм)	ØC	D	E	G	H	H1	J	L	M	N	P	Q	SW	TG	Z
32	125 ÷ 300	16	49.5	45	45.5	10.5	10.5	M6×1.0	10	13	62.5	M8×1.25	G1/8	14	34	14
40	125 ÷ 300	16	57	52	55	11	11	M6×1.0	10	13	72	M8×1.25	G1/8	14	40	15
50	125 ÷ 300	20	71	64	55.5	10.5	10.5	M8×1.25	14	15	73.5	M10×1.5	G1/4	17	50	19
63	125 ÷ 300	20	84	77	57	15	15	M10×1.5	18	15	75	M10×1.5	G1/4	17	60	19
80	125 ÷ 300	25	104	98	66	16	16	M12×1.75	22	21	86	M16×2	G3/8	22	77	25
100	125 ÷ 300	32	123.5	117	75.5	21	21	M12×1.75	22	27	97.5	M20×2.5	G3/8	27	94	25

Цилиндры пневматические короткоходовые – со штоком с наружной резьбой Серия QL



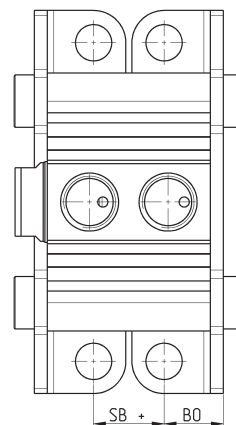
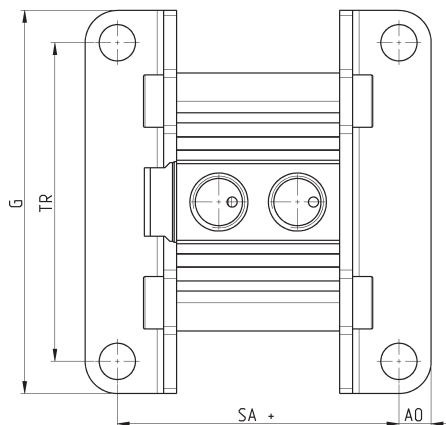
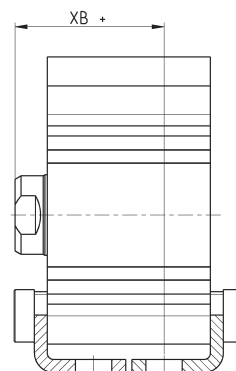
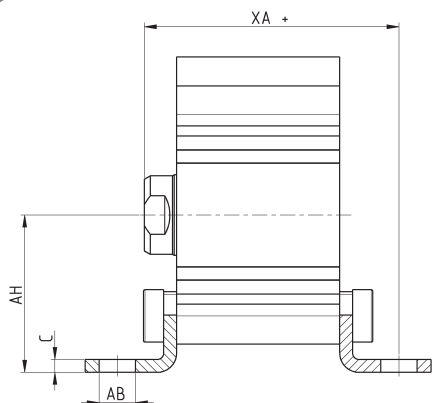
РАЗМЕРЫ

Ø	Диапазон хода (мм)	W	ØC	KK	AM
12	5 ÷ 30	14	6	M5×0.8	10.5
16	5 ÷ 30	15.5	8	M6×1	12
20	5 ÷ 50	18.5	10	M8×1.25	14
25	5 ÷ 50	22.5	12	M10×1.25	17.5
32	5 ÷ 100	30.5	16	M14×1.5	23.5
32	125 ÷ 300	40.5	16	M14×1.5	23.5
40	5 ÷ 100	30.5	16	M14×1.5	23.5
40	125 ÷ 300	40.5	16	M14×1.5	23.5
50	10 ÷ 100	36.5	20	M18×1.5	28.5
50	125 ÷ 300	46.5	20	M18×1.5	28.5
63	10 ÷ 100	36.5	20	M18×1.5	28.5
63	125 ÷ 300	46.5	20	M18×1.5	28.5
80	10 ÷ 100	45.5	25	M22×1.5	35.5
80	125 ÷ 300	55.5	25	M22×1.5	35.5
100	10 ÷ 100	47.5	32	M26×1.5	35.5
100	125 ÷ 300	57.5	32	M26×1.5	35.5

Монтажный кронштейн Мод. В-QL

Материал: оцинкованная сталь.

В комплекте:
2x Монтажных кронштейна
4x Винта



+ = добавить ход

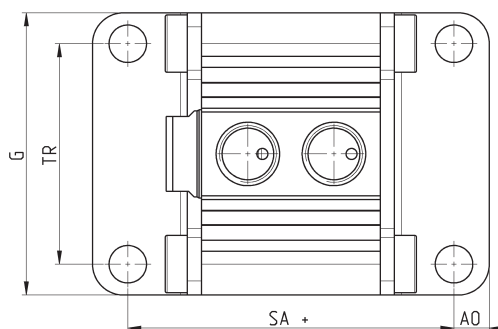
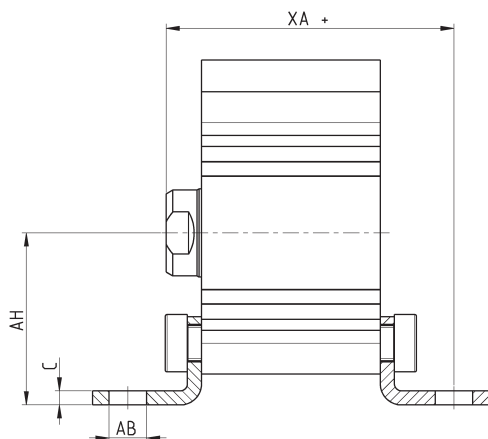
РАЗМЕРЫ													
Ø	Версия	Диапазон хода (мм)	AH	XA+	XB+	G	TR	C	SA+	AO	SB+	BO	AB
12	QLM	5 ÷ 30	17	39.5	25.5	44	34	2	44	4.5	16	8	4.5
12	QLN	5 ÷ 30	17	28.5	14.5	44	34	2	33	4.5	5	8	4.5
16	QLM	5 ÷ 30	19	42	28	48	38	2	46.5	5	18.5	8	4.5
16	QLN	5 ÷ 30	19	30	16	48	38	2	34.5	5	6.5	8	4.5
20	QLM	5 ÷ 50	24	45.2	30	62	48	3.2	49.9	5.8	19.5	9.2	6.5
20	QLN	5 ÷ 50	24	33.2	18	62	48	3.2	37.9	5.8	7.5	9.2	6.5
25	QLM	5 ÷ 50	26	48.2	30	66	48	3.2	53.9	5.8	17.5	10.7	6.5
25	QLN	5 ÷ 50	26	38.2	20	66	52	3.2	43.9	5.8	7.5	10.7	6.5
32	QLM	5 ÷ 100	30	51.2	32	71	52	3.2	55.4	5.8	17	11.2	6.5
32	QLN	5 ÷ 50	30	41.2	22	71	57	3.2	45.4	5.8	7	11.2	6.5
32	QLN	75 ÷ 100	30	51.2	32	71	57	3.2	55.4	5.8	17	11.2	6.5
40	QLM	5 ÷ 100	33	57.5	38.5	78	57	3.2	61.9	7	23.5	11.2	6.5
40	QLN	5 ÷ 50	33	47.7	28.5	78	64	3.2	51.9	7	13.5	11.2	6.5
40	QLN	75 ÷ 100	33	57.5	38.5	78	64	3.2	61.9	7	23.5	11.2	6.5
50	QLM	5 ÷ 100	39	53.2	37	95	79	3.2	69.9	8	17.5	14.7	9
50	QLN	5 ÷ 50	39	53.2	27	95	79	3.2	59.9	8	7.5	14.7	9
50	QLN	75 ÷ 100	39	53.2	37	95	79	3.2	69.9	8	17.5	14.7	9
63	QLM	5 ÷ 100	46	70.2	41	113	95	3.2	78.4	9	20	16.2	11
63	QLN	5 ÷ 50	46	60.2	31	113	95	3.2	68.4	9	10	16.2	11
63	QLN	75 ÷ 100	46	70.2	41	113	95	3.2	78.4	9	20	16.2	11
80	QLM	5 ÷ 100	59	83	48.5	140	118	4.5	92.5	11	23.5	19.5	13
80	QLN	5 ÷ 50	59	73	38.5	140	118	4.5	82.5	11	13.5	19.5	13
80	QLN	75 ÷ 100	59	83	48.5	140	118	4.5	92.5	11	23.5	19.5	13
100	QLM	5 ÷ 100	71	98	58	162	137	6	109	12.5	29	23	13
100	QLN	5 ÷ 50	71	88	48	162	137	6	99	12.5	19	23	13
100	QLN	75 ÷ 100	71	98	58	162	137	6	109	12.5	29	23	13

Монтажный кронштейн Мод. BN-QL



Материал: оцинкованная сталь.

В комплекте:
2х Монтажных кронштейна
4х Винта



+ = добавить ход

РАЗМЕРЫ										
Ø	Версия	Диапазон хода (мм)	AH	XA+	G	TR	C	SA+	AO	AB
12	QLM	5 ÷ 30	17	40.8	25	15.5	2	46.6	4.5	4.5
12	QLN	5 ÷ 30	17	29.8	25	15.5	2	35.6	4.5	4.5
16	QLM	5 ÷ 30	19	43.3	29	20	2	49.1	5	4.5
16	QLN	5 ÷ 30	19	31.3	29	20	2	37.1	5	4.5
20	QLM	5 ÷ 50	24	49.2	36	25.5	3.2	57.9	5.8	6.5
20	QLN	5 ÷ 50	24	37.2	36	25.5	3.2	45.9	5.8	6.5
25	QLM	5 ÷ 50	26	50.7	40	28	3.2	58.9	5.8	6.5
25	QLN	5 ÷ 50	26	40.7	40	28	3.2	48.9	5.8	6.5
32	QLM	5 ÷ 100	30	53.7	45	34	3.2	60.4	5.8	6.5
32	QLN	5 ÷ 50	30	43.7	45	34	3.2	50.4	5.8	6.5
32	QLN	75 ÷ 100	30	53.7	45	34	3.2	60.4	5.8	6.5
40	QLM	5 ÷ 100	33	60.2	52	40	3.2	66.9	7	6.5
40	QLN	5 ÷ 50	33	50.2	52	40	3.2	56.9	7	6.5
40	QLN	75 ÷ 100	33	60.2	52	40	3.2	66.9	7	6.5
50	QLM	5 ÷ 100	39	65.2	64	50	3.2	73.9	8	8.5
50	QLN	5 ÷ 50	39	55.2	64	50	3.2	63.9	8	8.5
50	QLN	75 ÷ 100	39	65.2	64	50	3.2	73.9	8	8.5
63	QLM	5 ÷ 100	46	72.2	77	60	3.2	82.4	9	11
63	QLN	5 ÷ 50	46	62.2	77	60	3.2	72.4	9	11
63	QLN	75 ÷ 100	46	72.2	77	60	3.2	82.4	9	11
80	QLM	5 ÷ 100	59	87.5	98	77	6	101.5	11.5	13
80	QLN	5 ÷ 50	59	77.5	98	77	6	91.5	11.5	13
80	QLN	75 ÷ 100	59	87.5	98	77	6	101.5	11.5	13
100	QLM	5 ÷ 100	71	99	117	94	6	111	12.5	13
100	QLN	5 ÷ 50	71	89	117	94	6	101	12.5	13
100	QLN	75 ÷ 100	71	99	117	94	6	111	12.5	13