

# Цилиндры пневматические короткоходовые Серия QR и QPR

Серия QR: одно- и двустороннего действия, магнитные

Серия QPR: двустороннего действия, магнитные, с противоположной платформой  
 Ø 12, 16, 20, 25, 32, 40, 50, 63, 80, 100 мм



Магнитные, одно- и двустороннего действия, цилиндры пневматические короткоходовые Серии QR и QPR представлены 10 различными диаметрами поршня – от 12 до 100 мм. Компактные размеры цилиндров позволяют использовать их в ограниченном пространстве, главным образом для фиксации и прижима. Монтаж на лапах или на кронштейне. Корпус цилиндра имеет пазы для крепления магнитных датчиков положения.

Простая конструкция цилиндров серии QR и QPR повышает их надежность и увеличивает срок службы. На корпусе вдоль оси цилиндра выполнены пазы для крепления магнитных датчиков положения. Цилиндры Серии QPR со встроенной платформой и направляющими представляют собой законченные модули линейного перемещения идеально решающие задачи подачи деталей в системах автоматической загрузки, нанесения маркировки на упаковку, перемещения инструмента и оснастки, требующих строгой пространственной ориентации.

## ОСНОВНЫЕ ХАРАКТЕРИСТИКИ

<b>Конструкция</b>	серия QR: компактный профиль серия QPR: компактный с противоположными направляющими
<b>Действие</b>	серия QR: одностороннего действия с пружинным возвратом; двустороннего действия серия QPR: двустороннего действия
<b>Материалы</b>	корпус – анодированный алюминий; шток – нержавеющая сталь; уплотнения – NBR (FKM по запросу)
<b>Рабочая температура</b>	0°C ÷ 80°C (при сухом воздухе -20°C)
<b>Крепление</b>	отверстия в корпусе, подвеска, лапы
<b>Рабочее давление</b>	1 ÷ 10 бар (только двустороннего) 2 ÷ 10 бар (только одностороннего)
<b>Рабочая среда</b>	очищенный воздух без необходимости маслораспыления согласно ISO 8573-1:2010 [7:4:4]. Требуется установка центробежного фильтра 25 мкм, обеспечивающего класс очистки воздуха по стандарту ISO 8573-1:2010 [7:8:4].
<b>Ход (мин. - макс.)</b>	серия QR: Ø12 ÷ Ø 25 = 1 ÷ 150 мм / Ø 32 ÷ Ø 100 = 1 ÷ 200 мм серия QPR: Ø 12 = 1 ÷ 50 мм / Ø 16 = 1 ÷ 75 мм / Ø 20 ÷ Ø 100 = 1 ÷ 100 мм
<b>Ход</b>	минимальный ход при использовании датчиков - 10 мм
<b>Диаметр</b>	Ø 12, 16, 20, 25, 32, 40, 50, 63, 80, 100 мм

## ТАБЛИЦА ЗНАЧЕНИЙ СТАНДАРТНОГО ХОДА ЦИЛИНДРОВ СЕРИИ QR И QPR

- = двустороннего действия
- ✕ = одностороннего действия
- = с противоположной платформой

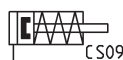
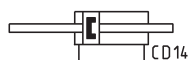
∅	5	10	15	20	25	30	35	40	45	50	60	75	80	100
12	■ ✕ ●	■ ✕ ●	■ ✕ ●	■ ✕	■ ✕ ●	■ ●	■	■	■					
16	■ ✕ ●	■ ✕ ●	■ ✕ ●	■ ✕ ●	■ ✕ ●	■ ●	■ ●	■ ●	■ ●	■ ●	■ ●	■ ●	■	■
20	■ ✕ ●	■ ✕ ●	■ ✕ ●	■ ✕ ●	■ ✕ ●	■ ●	■ ●	■ ●	■ ●	■ ●	■ ●	■ ●	■ ●	■ ●
25	■ ✕ ●	■ ✕ ●	■ ✕ ●	■ ✕ ●	■ ✕ ●	■ ●	■ ●	■ ●	■ ●	■ ●	■ ●	■ ●	■ ●	■ ●
32	■ ✕ ●	■ ✕ ●	■ ✕ ●	■ ✕ ●	■ ✕ ●	■ ●	■ ●	■ ●	■ ●	■ ●	■ ●	■ ●	■ ●	■ ●
40	■ ✕ ●	■ ✕ ●	■ ✕ ●	■ ✕ ●	■ ✕ ●	■ ●	■ ●	■ ●	■ ●	■ ●	■ ●	■ ●	■ ●	■ ●
50	■ ✕ ●	■ ✕ ●	■ ✕ ●	■ ✕ ●	■ ✕ ●	■ ●	■ ●	■ ●	■ ●	■ ●	■ ●	■ ●	■ ●	■ ●
63	■ ✕ ●	■ ✕ ●	■ ✕ ●	■ ✕ ●	■ ✕ ●	■ ●	■ ●	■ ●	■ ●	■ ●	■ ●	■ ●	■ ●	■ ●
80	■ ✕ ●	■ ✕ ●	■ ✕ ●	■ ✕ ●	■ ✕ ●	■ ●	■ ●	■ ●	■ ●	■ ●	■ ●	■ ●	■ ●	■ ●
100	■ ✕ ●	■ ✕ ●	■ ✕ ●	■ ✕ ●	■ ✕ ●	■ ●	■ ●	■ ●	■ ●	■ ●	■ ●	■ ●	■ ●	■ ●

## КОДИРОВКА

QR	2	A	050	A	050
----	---	---	-----	---	-----

<b>QR</b>	СЕРИИ: QR = стандарт QPR = противоположные	
<b>2</b>	ДЕЙСТВИЕ: 1 = одностороннее (передняя пружина, только QR) 2 = двустороннее 3 = двустороннее (с двусторонним штоком)	ПНЕВМАТИЧЕСКИЕ СИМВОЛЫ: CS09 CD07 CD14
<b>A</b>	МАТЕРИАЛЫ: A = корпус – анодированный алюминий, шток – нержавеющая сталь	
<b>050</b>	ДИАМЕТРЫ: 012 = ∅ 12 мм 016 = ∅ 16 мм 020 = ∅ 20 мм 025 = ∅ 25 мм 032 = ∅ 32 мм 040 = ∅ 40 мм 050 = ∅ 50 мм 063 = ∅ 63 мм 080 = ∅ 80 мм 100 = ∅ 100 мм	
<b>A</b>	ТИП КРЕПЛЕНИЯ: A = стандарт	
<b>050</b>	ХОД: Серия QR: ∅12 ÷ 25 = 1 ÷ 150 мм / ∅32 ÷ 100 = 1 ÷ 200 мм Серия QPR: ∅12 = 1 ÷ 50 мм / ∅16 = 1 ÷ 75 мм / ∅20 ÷ 100 = 1 ÷ 100 мм	
	= стандарт V = уплотнение штока FKM W = материал уплотнений FKM; максимальная рабочая температура: до +150°C	

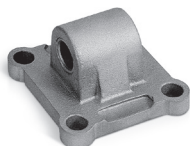
## ПНЕВМАТИЧЕСКИЕ СИМВОЛЫ



**ПРИНАДЛЕЖНОСТИ ДЛЯ КОРОТКОХОДОВЫХ ПНЕВМОЦИЛИНДРОВ СЕРИИ QR**



Лопы  
Мод. B



Задняя подвеска  
охватываемая Мод. L



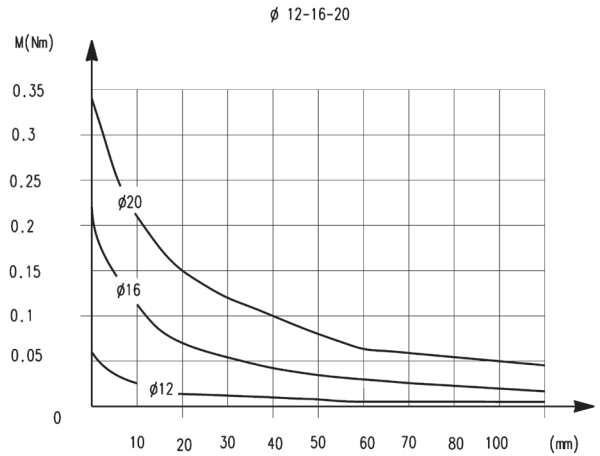
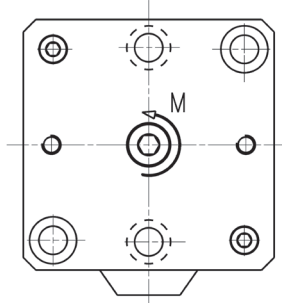
Все принадлежности поставляются отдельно.

ЦИЛИНДРЫ ПНЕВМАТИЧЕСКИЕ КОРОТКОХОДОВЫЕ СЕРИИ QR И QPR

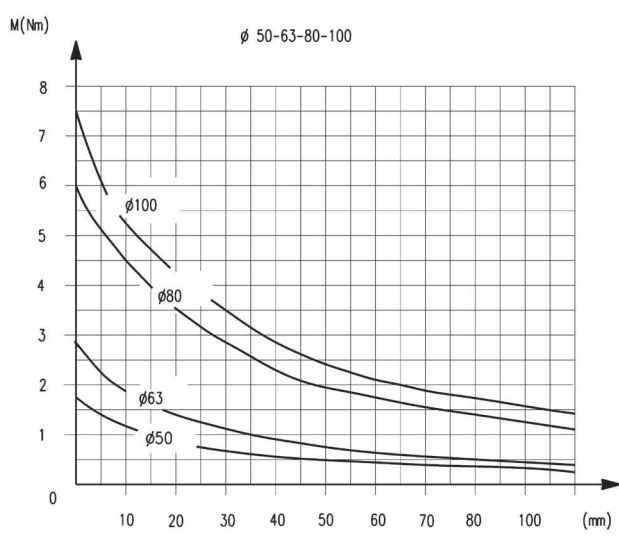
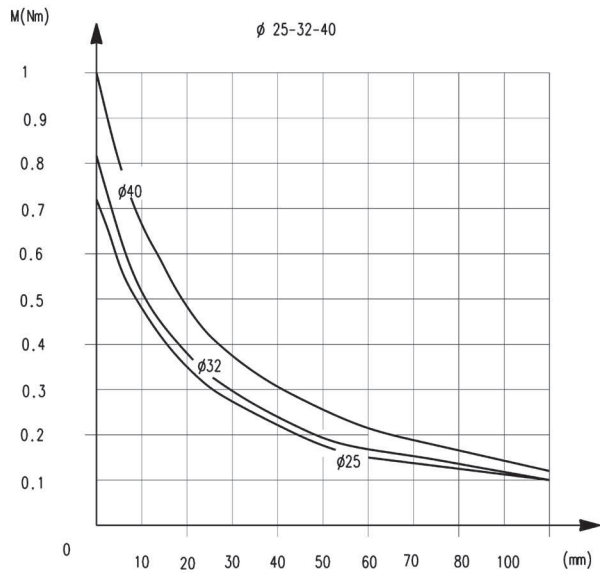
**РЕМКОМПЛЕКТЫ**

Диаметр поршня, мм	Кодировка ремкомплекта	Состав ремкомплекта
12	K02-QR12	Кольцо уплотнения крышки – 2 шт. Манжета поршня первого типа – 2 шт. Манжета поршня второго типа – 2 шт. Манжета штока – 1 шт.
16	K02-QR16	Кольцо уплотнения крышки – 2 шт. Кольцо уплотнения поршня первого типа – 1 шт. Кольцо уплотнения поршня второго типа – 1 шт. Манжета поршня – 2 шт. Манжета штока – 1 шт.
20 25	K02-QR20 K02-QR25	Кольцо уплотнения поршня – 1 шт. Кольцо уплотнения крышки – 2 шт. Манжета поршня – 2 шт. Манжета штока – 1 шт.
32 40 50 63 80 100	K02-QR32 K02-QR40 K02-QR50 K02-QR63 K02-QR80 K02-QR100	Антифрикционное кольцо – 1 шт. Кольцо уплотнения поршня – 1 шт. Кольцо уплотнения крышки – 2 шт. Манжета поршня – 2 шт. Манжета штока – 1 шт.

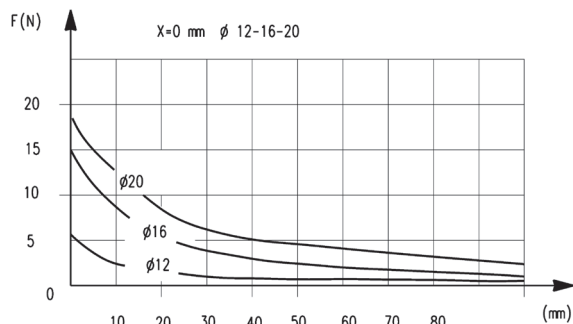
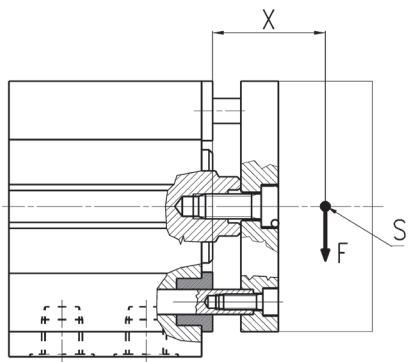
**ЗАВИСИМОСТЬ МАКСИМАЛЬНО ДОПУСТИМОГО КРУТЯЩЕГО МОМЕНТА ОТ ХОДА**



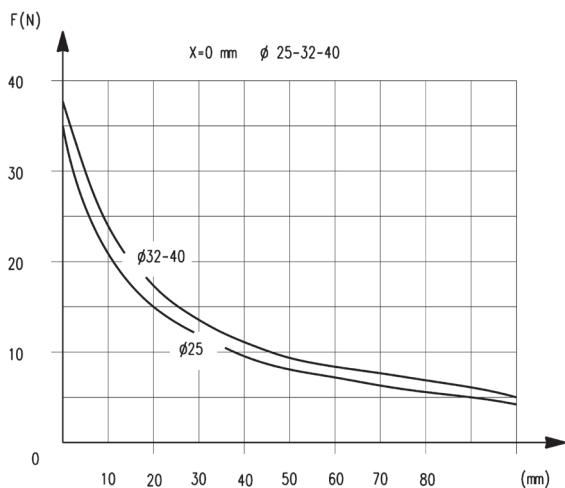
ЦИЛИНДРЫ ПНЕВМАТИЧЕСКИЕ КОРОТКОХОДОВЫЕ СЕРИЯ QR И QPR



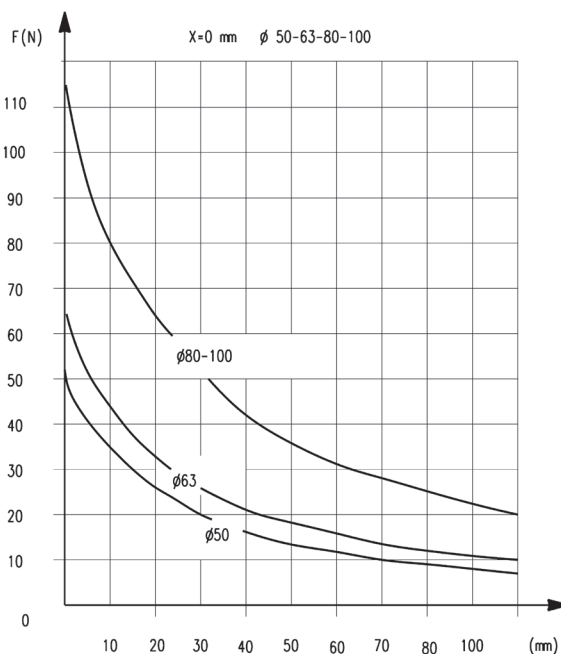
**ЗАВИСИМОСТЬ МАКСИМАЛЬНО ДОПУСТИМОЙ РАДИАЛЬНОЙ НАГРУЗКИ ОТ ПЛЕЧА**



$x$  = плечо относительно монтажной площадки  
 $S$  = точка приложения изгибающей нагрузки  
 $F$  = изгибающая нагрузка



$F$  = изгибающая нагрузка

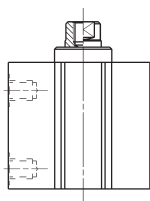


## Цилиндры пневматические короткоходовые Серия QR

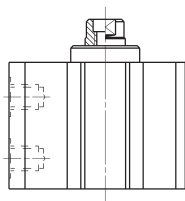


Примечание: Для остановки штока в конце хода необходимы внешние упоры.  
Для односторонних цилиндров Ø 12, 16, 20 и 25 мм добавить 5 мм к размерам G+, G1+ и N+.

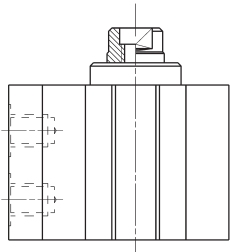
Ø12/Ø20



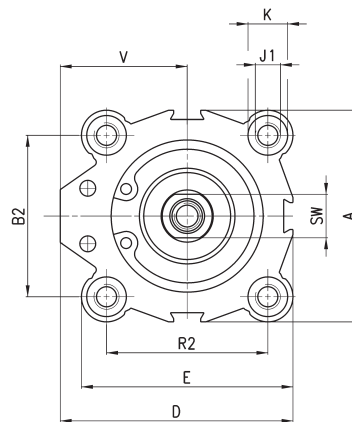
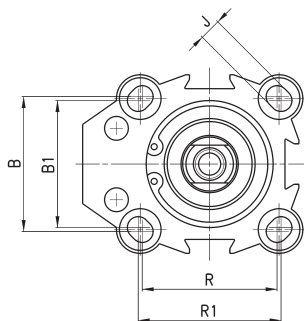
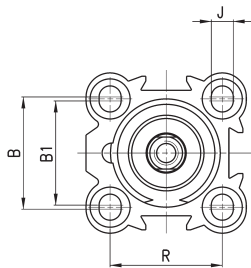
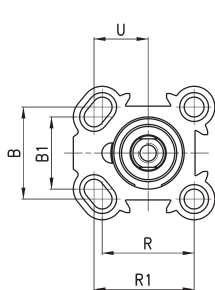
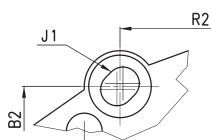
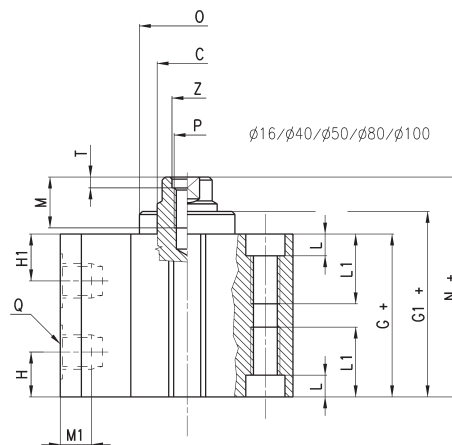
Ø25



Ø32/Ø63



Ø16/Ø40/Ø50/Ø80/Ø100



+ = добавить ход

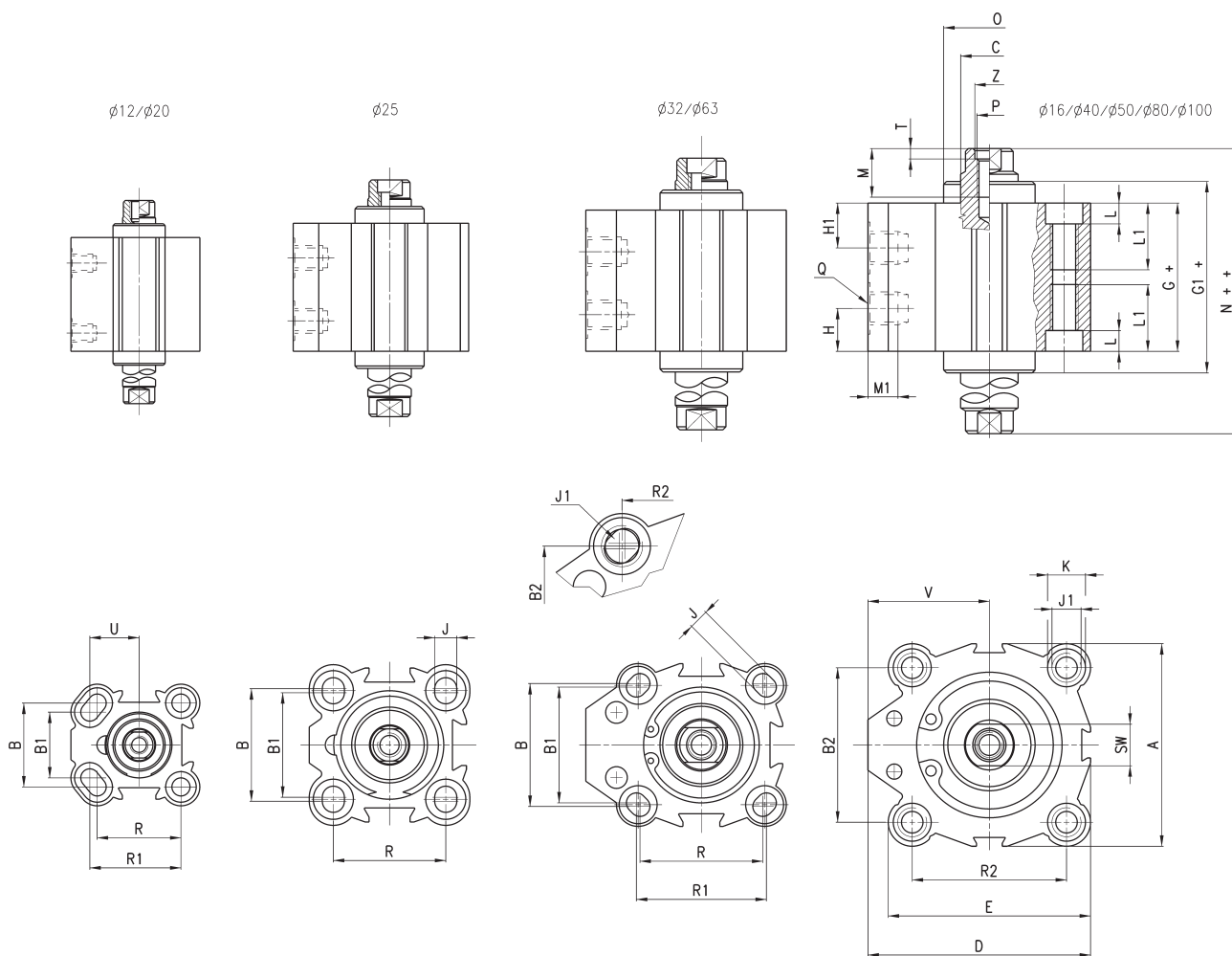
РАЗМЕРЫ																														
Ø	A	B	B1	B2	ØC	D	E	G+	G1+	H1	H	J	J1	K	L	L1	M	M1	N+	Ø0	P	Q	R	R1	R2	SW	T	U	V	Z
12	23.8	15.5	13	-	6	25	25	29.6	-	12.3	7.8	3.5	-	5.8	3	-	5.5	4.5	32.9	-	M3	M5	15.5	16.75	-	5	-	9	13.15	-
16	29	20	-	-	8	29	29	32	32.4	10.9	8.7	3.5	-	5.8	3	-	8	4.5	36.4	16.6	M4	M5	20	-	-	6	-	-	14.5	-
20	37	25.5	20	-	10	39.25	39.25	31.2	31.7	9.8	9.8	5.5	-	9	6	-	8	4.5	36	19.5	M6	M5	25.5	27.75	-	8	-	15	20.75	-
25	40	28	26	-	10	40	40	32.1	33.5	8	6.9	5.5	-	10	5.5	-	8	4.5	37.5	22	M6	M5	28	-	-	8	-	-	20	-
32	45	34	32	33	12	55.5	47	39.5	-	9.5	9.5	5.5	M8	10.5	6	21	10	7.5	44	-	M6	G1/8	34	36	35	10	2.5	-	32	7
40	52	-	-	40	16	57	52	42.4	43.4	10.7	10.7	5.5	M8	9	6	21	13.5	7.5	47.9	29.6	M8	G1/8	-	-	40	13	3.5	-	31	8.5
50	64	-	-	50	16	72	64	42.2	44	11.2	11.2	6.5	M8	10.5	6	21	13.5	9	48.4	37.5	M8	G1/4	-	-	50	13	3.5	-	40	8.5
63	80	62	60	61	20	88	80	49.5	-	13	13	8.5	M12	15	8.5	31.5	13.5	9	54	-	M8	G1/4	60	62	61	17	4	-	48	8.5
80	98	-	-	77	25	104	98	57.5	-	16.2	16.2	10.5	M12	17	10.5	31.5	15	10.5	63.5	-	M16	G3/8	-	-	77	22	4	-	55	16.5
100	117	-	-	94	25	123.5	117	68.5	-	20.3	20.3	10.5	M12	17	10.5	31.5	15	10.5	74.5	-	M16	G3/8	-	-	94	22	4	-	65	16.5

## Цилиндры пневматические короткоходовые Серия QR - проходной шток

Примечание: Для остановки штока в конце хода необходимы внешние упоры.



ЦИЛИНДРЫ ПНЕВМАТИЧЕСКИЕ КОРОТКОХОДОВЫЕ СЕРИЯ QR И QPR

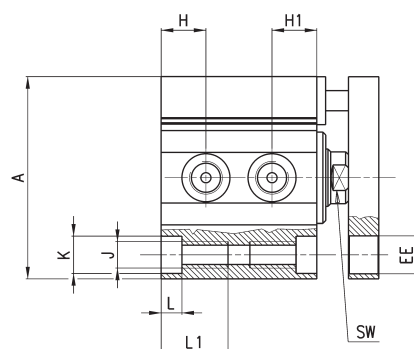
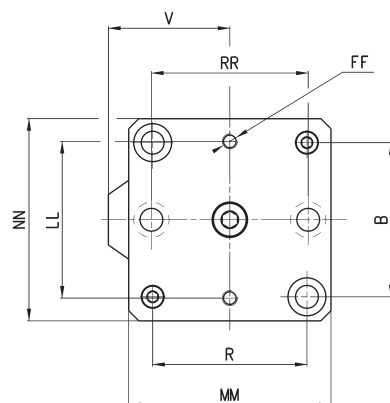
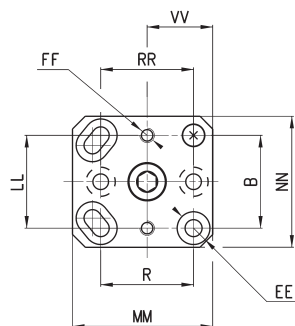
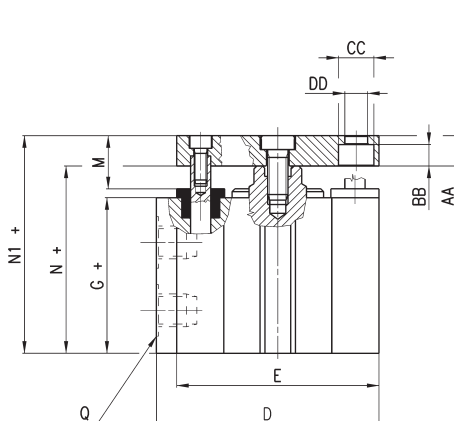
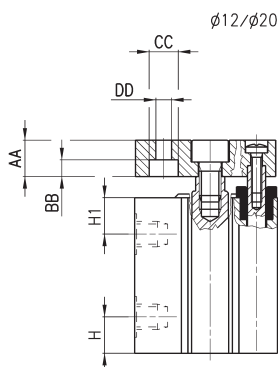


+ = добавить ход  
++ = добавить ход дважды

РАЗМЕРЫ																														
∅	A	B	B1	B2	∅C <sup>h8</sup>	D	E	G+	G1+	H1	H	J	J1	K	L	L1	M	M1	N++	∅O	P	Q	R	R1	R2	SW	T	U	V	Z
12	23.8	15.5	13	-	6	25	25	<b>37.3</b>	-	12.3	12.3	3.5	-	5.8	3	-	5.5	4.5	<b>41</b>	-	M3	M5	15.5	16.75	-	5	-	9	13.15	-
16	29	20	-	-	8	29	29	<b>38</b>	<b>38.8</b>	10.9	10.9	3.5	-	5.8	3	-	8	4.5	<b>52</b>	16.6	M4	M5	20	-	-	6	-	-	14.5	-
20	37	25.5	20	-	10	39.25	39.25	<b>38.1</b>	<b>39.1</b>	9.8	9.8	5.5	-	9	6	-	8	4.5	<b>47.7</b>	19.5	M6	M5	25.5	27.75	-	8	-	15	20.75	-
25	40	28	26	-	10	40	40	<b>36.3</b>	<b>39.1</b>	8	8	5.5	-	10	5.5	-	8	4.5	<b>47.1</b>	22	M6	M5	28	-	-	8	-	-	20	-
32	45	34	32	33	12	55.5	47	<b>39.5</b>	-	9.5	9.5	5.5	M8	10.5	6	21	10	7.5	<b>48.5</b>	-	M6	G1/8	34	36	35	10	2.5	-	32	7
40	52	-	-	40	16	57	52	<b>42.4</b>	<b>44.4</b>	10.7	10.7	5.5	M8	9	6	21	13.5	7.5	<b>53.4</b>	29.6	M8	G1/8	-	-	40	13	3.5	-	31	8.5
50	64	-	-	50	16	72	64	<b>42.2</b>	<b>45.8</b>	11.2	11.2	6.5	M8	10.5	6	21	13.5	9	<b>54.8</b>	37.5	M8	G1/4	-	-	50	13	3.5	-	40	8.5
63	80	62	60	61	20	88	80	<b>49.5</b>	-	13	13	8.5	M12	15	8.5	31.5	13.5	9	<b>58.5</b>	-	M8	G1/4	60	62	61	17	4	-	48	8.5
80	98	-	-	77	25	104	98	<b>57.5</b>	-	16.2	16.2	10.5	M12	17	10.5	31.5	15	10.5	<b>69.5</b>	-	M16	G3/8	-	-	77	22	4	-	55	16.5
100	117	-	-	94	25	123.5	117	<b>68.5</b>	-	20.3	20.3	10.5	M12	17	10.5	31.5	15	10.5	<b>80.5</b>	-	M16	G3/8	-	-	94	22	4	-	65	16.5

## Цилиндры пневматические короткоходовые Серия QPR

Примечание: Для остановки штока в конце хода необходимы внешние упоры.



+ = добавить ход

РАЗМЕРЫ																												
∅	A	B	D	E	G+	H1	H	J	K	L	L1	N+	N1+	Q	R	SW	V	AA	BB	∅CC	∅DD	EE	FF	LL	MM	NN	RR	VV
12	23.8	15.5	25	25	29.6	12.3	7.8	3.5	5.8	3	-	32.9	37.9	M5	15.5	5	13.15	5	3.5	6.2	3.2	5.8	M3	15.5	25	24	15.5	12
16	29	20	29	29	32	10.9	8.7	3.5	5.8	3	-	36.4	41.4	M5	20	6	14.5	5	3.5	6.2	3.2	6.5	M3	20	28	28	20	-
20	37	25.5	39.25	39.25	31.2	9.8	9.8	5.5	9	6	-	36	46	M5	25.5	8	20.75	10	4.6	8	4.2	9	M4	25.5	38.5	36	25.5	18
25	40	28	40	40	32.1	8	6.9	5.5	10	5.5	-	37.5	47.5	M5	28	8	20	10	4.6	8	4.2	10	M4	27	40	40	28	-
32	45	33	55.5	47	39.5	9.5	9.5	M8	10.5	6	21	44	54	G1/8	35	10	32	10	6	9	5.5	9	M5	32	47	45	36	-
40	52	40	57	52	42.4	10.7	10.7	M8	9	6	21	47.9	57.9	G1/8	40	13	31	10	6	9	5.5	9	M5	40	52	50	40	-
50	64	50	72	64	42.2	11.2	11.2	M8	10.5	6	21	48.4	60.4	G1/4	50	13	40	12	6.8	10.5	6.5	10	M6	50	65	65	50	-
63	80	61	88	80	49.5	13	13	M12	15	8.5	31.5	54	66	G1/4	61	17	48	12	8.5	14	9	15	M6	62	80	80	62	-
80	98	77	104	98	57.5	16.2	16.2	M12	17	10.5	31.5	63.5	78.5	G3/8	77	22	55	15	10	16.5	11	17	M8	77	100	100	77	-
100	117	94	123.5	117	68.5	20.3	20.3	M12	17	10.5	31.5	74.5	89.5	G3/8	94	22	65	15	10	16.5	11	17	M8	94	115	115	94	-

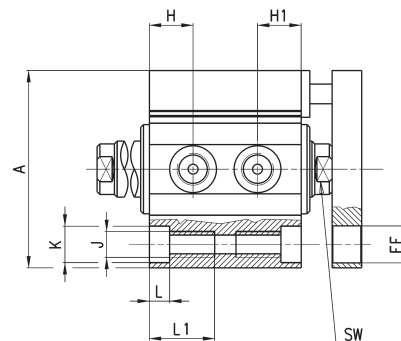
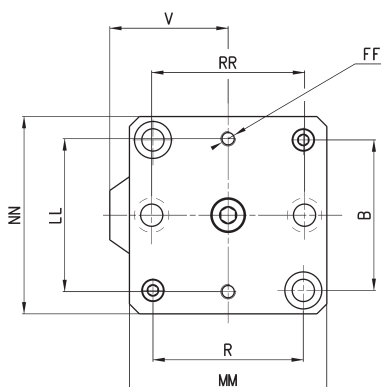
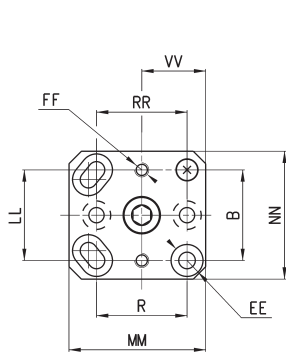
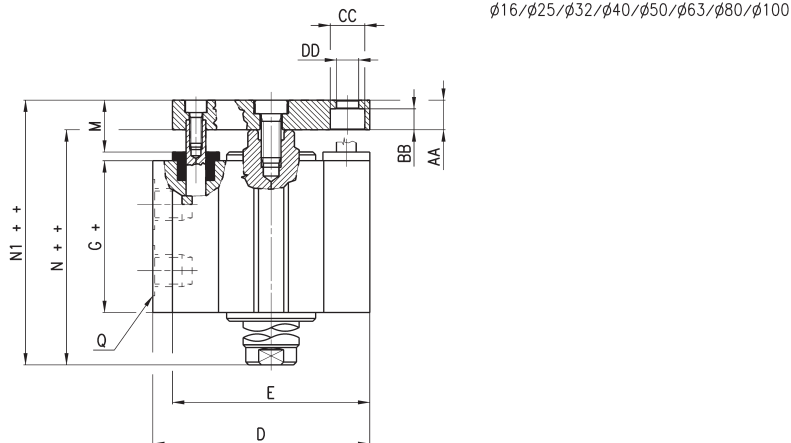
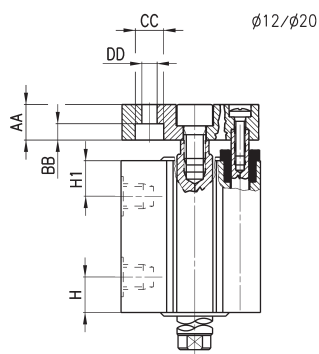


## Цилиндры пневматические короткоходовые Серия QPR - проходной шток

Примечание: Для остановки штока в конце хода необходимы внешние упоры.



ЦИЛИНДРЫ ПНЕВМАТИЧЕСКИЕ КОРОТКОХОДОВЫЕ СЕРИЯ QR И QPR

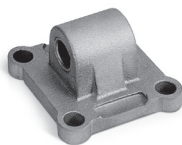


+ = добавить ход  
++ = добавить ход дважды

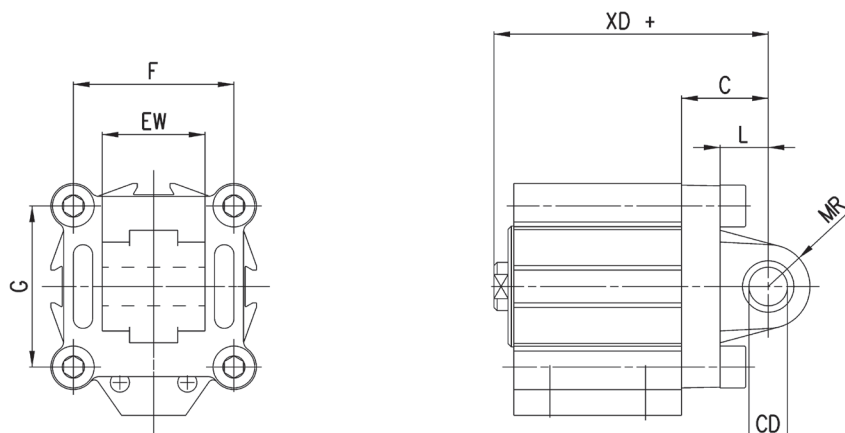
РАЗМЕРЫ																												
Ø	A	B	D	E	G+	H1	H	J	K	L	L1	N++	N1++	Q	R	SW	V	AA	BB	ØCC	ØDD	EE	FF	LL	MM	NN	RR	VV
12	23.8	15.5	25	25	<b>37.3</b>	12.3	12.3	3.5	5.8	3	-	<b>41</b>	<b>46</b>	M5	15.5	5	13.15	5	3.5	6.2	3.2	5.8	M3	15.5	25	24	15.5	12
16	29	20	29	29	<b>38</b>	10.9	10.9	3.5	5.8	3	-	<b>52</b>	<b>57</b>	M5	20	6	14.5	5	3.5	6.2	3.2	6.5	M3	20	28	28	20	-
20	37	25.5	39.25	39.25	<b>38.1</b>	9.8	9.8	5.5	9	6	-	<b>47.7</b>	<b>57.5</b>	M5	25.5	8	20.75	10	4.6	8	4.2	9	M4	25.5	38.5	36	25.5	18
25	40	28	40	40	<b>36.3</b>	8	8	5.5	10	5.5	-	<b>47.1</b>	<b>57.1</b>	M5	28	8	20	10	4.6	8	4.2	10	M4	27	40	40	28	-
32	45	33	55.5	47	<b>39.5</b>	9.5	9.5	M8	10.5	6	21	<b>48.5</b>	<b>58.5</b>	G1/8	35	10	32	10	6	9	5.5	9	M5	32	47	45	36	-
40	52	40	57	52	<b>42.4</b>	10.7	10.7	M8	9	6	21	<b>53.4</b>	<b>63.4</b>	G1/8	40	13	31	10	6	9	5.5	9	M5	40	52	50	40	-
50	64	50	72	64	<b>42.2</b>	11.2	11.2	M8	10.5	6	21	<b>54.8</b>	<b>66.8</b>	G1/4	50	13	40	12	6.8	10.5	6.5	10	M6	50	65	65	50	-
63	80	61	88	80	<b>49.5</b>	13	13	M12	15	8.5	31.5	<b>58.5</b>	<b>70.5</b>	G1/4	61	17	48	12	8.5	14	9	15	M6	62	80	80	62	-
80	98	77	104	98	<b>57.5</b>	16.2	16.2	M12	17	10.5	31.5	<b>69.5</b>	<b>84.5</b>	G3/8	77	22	55	15	10	16.5	11	17	M8	77	100	100	77	-
100	117	94	123.5	117	<b>68.5</b>	20.3	20.3	M12	17	10.5	31.5	<b>80.5</b>	<b>95.5</b>	G3/8	94	22	65	15	10	16.5	11	17	M8	94	115	115	94	-

## Задняя подвеска охватываемая Мод. L

Материал: алюминий.  
В комплекте:  
4x Винт  
1x Подвеска



+ = добавить ход



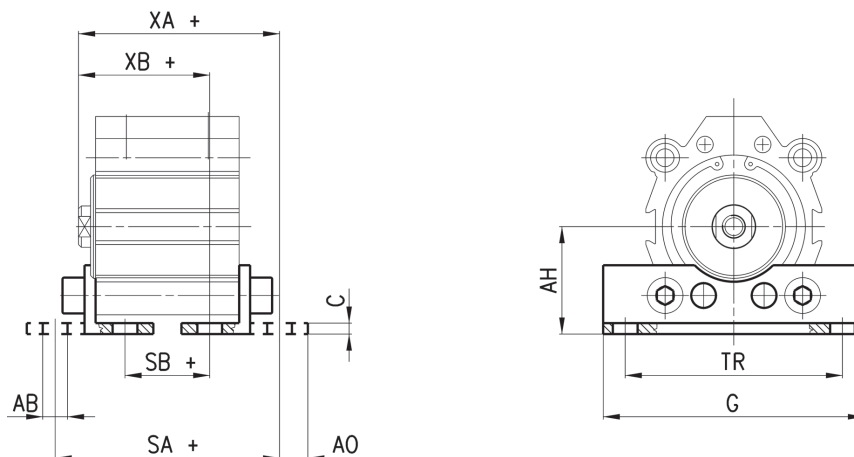
РАЗМЕРЫ									
Мод.	∅	CD <sup>H9</sup>	MR	L	C	XD+	F	G	EW
<b>L-QP-32</b>	32	10	9	12	22	<b>66</b>	33	35	26
<b>L-QP-40</b>	40	12	13	15	25	<b>73</b>	40	40	28
<b>L-QP-50</b>	50	12	13	15	27	<b>75,5</b>	50	50	32
<b>L-QP-63</b>	63	16	15	20	32	<b>86</b>	61	61	40
<b>L-QP-80</b>	80	16	15	24	36	<b>99,5</b>	77	77	50
<b>L-QP-100</b>	100	20	18	29	41	<b>115,5</b>	94	94	60

## Лапы Мод. B

Материал: оцинкованная сталь.  
В комплекте:  
2x Лапы  
4x Винты



+ = добавить ход



РАЗМЕРЫ											
Мод.	∅	C	SA+	XA+	SB+	XB+	TR	G	AB	AH	AO
<b>B-QP-32</b>	32	3	<b>61,9</b>	<b>55,2</b>	<b>23,1</b>	<b>35,8</b>	57	71	6,6	30	8,8
<b>B-QP-40</b>	40	3	<b>64,8</b>	<b>59,1</b>	<b>26</b>	<b>39,7</b>	64	78	6,6	33	8,8
<b>B-QP-50</b>	50	4	<b>71,6</b>	<b>63,1</b>	<b>20,8</b>	<b>37,7</b>	79	95	9	39	10,3
<b>B-QP-63</b>	63	4	<b>81,9</b>	<b>70,2</b>	<b>25,1</b>	<b>41,8</b>	95	113	11	46	13,8
<b>B-QP-80</b>	80	6	<b>96,5</b>	<b>83</b>	<b>28,5</b>	<b>49</b>	118	140	13	59	10,5
<b>B-QP-100</b>	100	6	<b>114,5</b>	<b>97,5</b>	<b>22,5</b>	<b>51,5</b>	137	162	13	71	17