

# Реле давления Индикаторы давления Электропневмопреобразователи

Серия РМ: Реле давления с диафрагмой, R1/8 - G1/4

Серия TRP: Электропневмопреобразователь, цанга под трубку 4/2

Серия 2950: Индикатор давления, М5



Реле давления Серии РМ поставляются в двух исполнениях: нормально закрытые (Н.З.) и нормально открытые (Н.О.).

Реле давления Серии РМ681 со шкалой индикации уровня давления соответствует стандарту EN60730 и показывает давление посредством замыкания герконового контакта.

Регулировочный винт, который можно регулировать, используя небольшую отвертку, позволяет настроить реле на необходимое давление.

Калиброванная диафрагма позволяет замыкать или размыкать электрический контакт в зависимости от установленного давления.

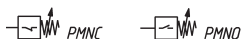
## ОСНОВНЫЕ ХАРАКТЕРИСТИКИ

Конструкция	с регулируемой диафрагмой
Присоединение	R1/8, G1/4 (Серия РМ) под трубку 4/2 (Серия TRP) M5 (Серия 2950)
Установка	в любом положении, резьба в корпусе
Максимальное количество срабатываний в минуту	200
Давление	1 ÷ 10 бар
Рабочая температура	-5°C ÷ 60°C
Максимальная мощность	100 VA
Напряжение	220 V
Электрическая прочность изоляции	1500 V
Максимальная сила тока	0,5 A
Класс защиты	IP40 (мод. РМ681-1, РМ681-3) IP54 (мод. РМ11-NC, РМ11-NA) IP65 (мод. РМ11-SC)

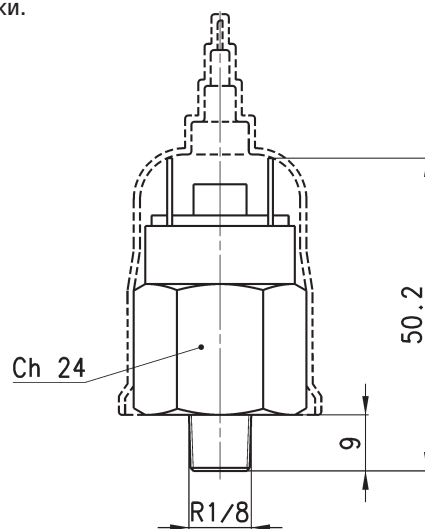
## Регулируемое реле давления Серия PM



Реле давления Серии PM поставляются в двух исполнениях: нормально замкнутые (Н.З.) и нормально разомкнутые (Н.Р.). Требуемое значение давления устанавливается регулировочным винтом с помощью небольшой отвертки. Предустановленное давление переключения - 5,5 бар



PMNC = нормально закрытый  
PMNO = нормально разомкнутый

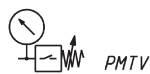


Мод.	Функция	Максимальное коммутируемое напряжение	Максимальная мощность нагрузки	Максимальный ток (DC)	Максимальная рабочая температура	Прочность изоляции	Диапазон регулирования	Символ
PM11-NC	Н.З.	48 V AC/DC	24 VA	0.5 A	60°C	500 V	1 ÷ 10 бар	PMNC
PM11-NA	Н.О.	48 V AC/DC	24 VA	0.5 A	60°C	500 V	1 ÷ 10 бар	PMNO

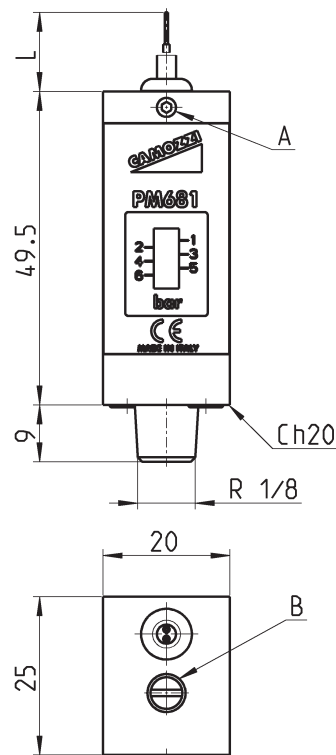
## Серия PM681-...- реле давления со шкалой индикации уровня давления



Электрическое соединение: кабель поливинилхлорид 2 x 0,22 мм  
Соответствует стандарту EN60730  
Электрический контакт: Reed SPST NO  
Корпус: анодированный алюминий;  
резьбовые фитинги: латунь  
Гистерезис: 0,8 бар (максимум)



A = Винт блокировки настройки  
B = Регулировочный винт

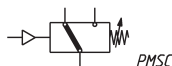
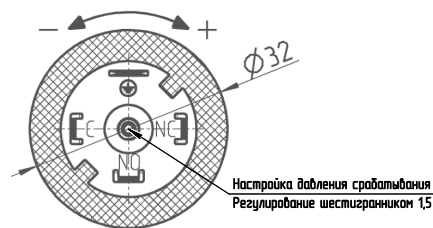
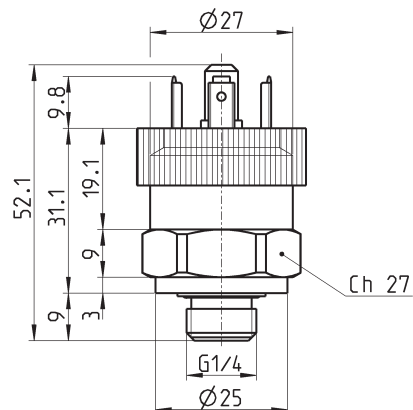


Мод.	L	Максимальное коммутируемое напряжение	Максимальный коммутируемый ток	Максимальная коммутируемая мощность	Максимальная рабочая температура	Максимальное давление	Диапазон регулирования	Вес
PM681-1	1 м	48 В	0.5 А	10 Вт	60°C	20 бар	1 ÷ 6 бар	95 г
PM681-3	3 м	48 В	0.5 А	10 Вт	60°C	20 бар	1 ÷ 6 бар	95 г

### Реле давления с переключающим контактом Мод. PM11-SC



Присоединение: наружная резьба G1/4  
 Функция: перекидной контакт Н.З. или Н.О.  
 Диапазон регулирования: 2 ÷ 10 бар  
 Конструкция: с регулируемой диафрагмой  
 Допустимый ток: 4А / 12V DC (пост. тока)  
                   3А / 24V DC (пост. тока)  
                   3А / 110V AC (перем. тока)  
                   1А / 220V AC (перем. тока)  
 Максимальный гистерезис: 0,8 бар  
 Механический срок службы: 1 млн. циклов  
 Для подключения использовать разъём  
 Мод. 124-830 (6.05.04)



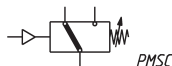
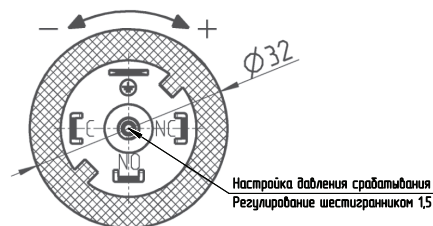
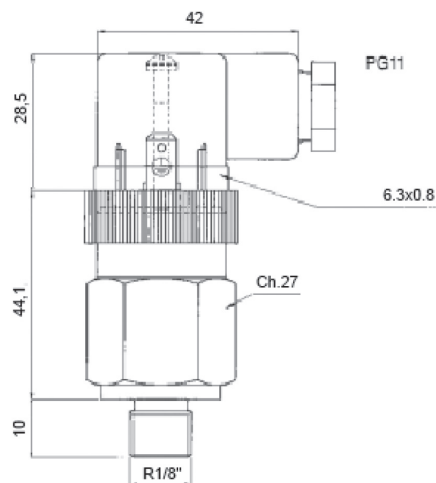
(\* ) SC = перекидной контакт

Мод.	Функция	Максимальное коммутируемое напряжение	Рабочая температура	Время срабатывания	Диапазон регулирования	Максимальный гистерезис
PM11-SC	SC (*)	250 V AC - 30 V DC	-25 ÷ 85 °C	> 0,1 мс	2 ÷ 10 бар	0,8 бар

### Реле вакуума с переключающим контактом Мод. PM11-SCS06



Присоединение: наружная резьба G1/8  
 Функция: перекидной контакт Н.З. или Н.О.  
 Диапазон регулирования: -0,2 ÷ -0,9 бар  
 Конструкция: с регулируемой диафрагмой  
 Допустимый ток: 4А / 12V DC (пост. тока)  
                   3А / 24V DC (пост. тока)  
                   3А / 110V AC (перем. тока)  
                   1А / 220V AC (перем. тока)  
 Максимальный гистерезис: 0,15 бар  
 Механический срок службы: 1 млн. циклов  
 В комплект с реле входит разъём Мод. 124-830 (6.05.04).



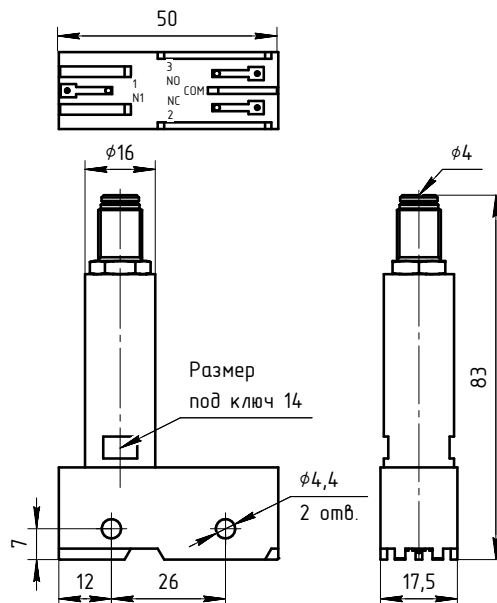
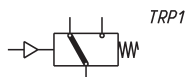
(\* ) SC = перекидной контакт

Мод.	Функция	Максимальное коммутируемое напряжение	Рабочая температура	Время срабатывания	Диапазон регулирования	Максимальный гистерезис
PM11-SCS06	SC (*)	DC: 12 V и 24 V; AC: 110 V и 220 V	-25 ÷ 80 °C	> 0,1 мс	-0,2 ÷ -0,9 бар	0,15 бар

## Электропневмопреобразователь Серия TRP



Преобразователь Серии TRP специально разработан для преобразования пневматического сигнала в электрический. Используется группа с нормально замкнутыми (Н.З.) и нормально разомкнутыми (Н.Р.) контактами. В зависимости от этого ток проходит или не проходит через преобразователь при наличии пневматического сигнала. Минимальное давление 2,5 бар.

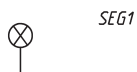
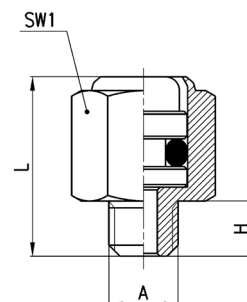


Мод.	Максимальное давление	Максимальное коммутируемое напряжение	Максимальный коммутируемый ток
TRP-8	8 бар	250 V AC/DC	5 A AC - 0,25 A DC

## Индикаторы давления Серия 2950



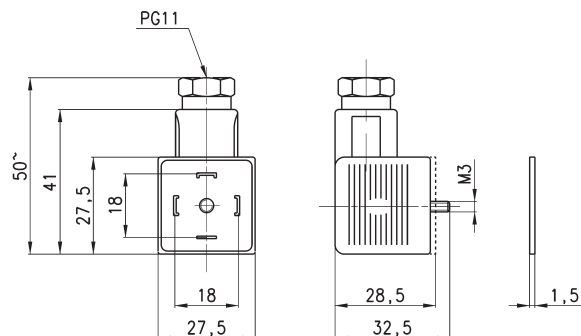
Индикатор давления Мод. 2950-M5 – это пассивный элемент (без пружины). Он используется для определения наличия давления в системе вручную, не нарушая соединений. Содержит индикационный элемент красного цвета.



Мод.	A	H	L	SW1
2950 M5	M5	4	13.5	8

## Разъём Мод. 124-830

Разъём для регулируемого реле давления Мод. PM11-SC



Мод.	Описание	Цвет	Фиксация кабеля	Момент затяжки
124-830	4-контактный разъем, без электроники	черный	PG9/PG11	0.5 Нм
124-830EX	4-контактный разъем АTEX, без электроники	черный	PG9/PG11	0.5 Нм