

# Электронный датчик и/или реле вакуума/давления Серия SWCL2

Новинка

С цифровым дисплеем. Прецизионная настройка, удобство и простота использования. Реле имеет 2 независимых дискретных выхода (PNP или NPN – в зависимости от настройки), на каждом из которых есть возможность выставить порог срабатывания и гистерезис, или использовать реле в режиме двухпорогового компаратора. Программная перенастройка позволяет использовать выходы в функции Н.З. или Н.Р. контакта.



- » Малые размеры и вес
- » Цифровой индикатор: высокоточная электронная схема с двумя независимыми дискретными выходами
- » Настройка давления срабатывания с клавиатуры
- » Настройка гистерезиса с клавиатуры
- » Два настраиваемых независимых дискретных выхода для установки верхнего и нижнего
- » Настройка типов дискретных выходов (PNP или NPN) с клавиатуры

#### НАЗНАЧЕНИЕ:

- Применяются в системах безопасности, для оптимизации времени цикла или в устройствах энергосбережения.
- Могут быть установлены непосредственно на захватах манипуляторов.
- Установка предельного значения вакуума/давления.

#### ЭЛЕКТРИЧЕСКОЕ СОЕДИНЕНИЕ:

- Поставляется с 5-проводным кабелем длиной 2 метра.
- Принадлежности к реле заказываются отдельно.  
Коды принадлежностей указаны в конце раздела.

#### ОСНОВНЫЕ ХАРАКТЕРИСТИКИ

Тип реле вакуума/давления	электронное реле вакуума/давления
Присоединение	наружная резьба G1/8 внутренняя резьба M5
Дисплей	трёхзначный цифровой с мембранной клавиатурой для настройки
Индикация	встроенные светодиодные индикаторы для контроля состояния реле
Электрическое подключение	подключение через 5-проводной кабель длиной 2 метра
Дискретные выходы	2 шт. PNP или NPN – в зависимости от настройки (NPN – заводская настройка)
Аналоговый выход	1 ... 5 В 4 ... 20 мА

#### НАСТРОЙКА:

Информация по настройке реле приведена в руководстве по эксплуатации.

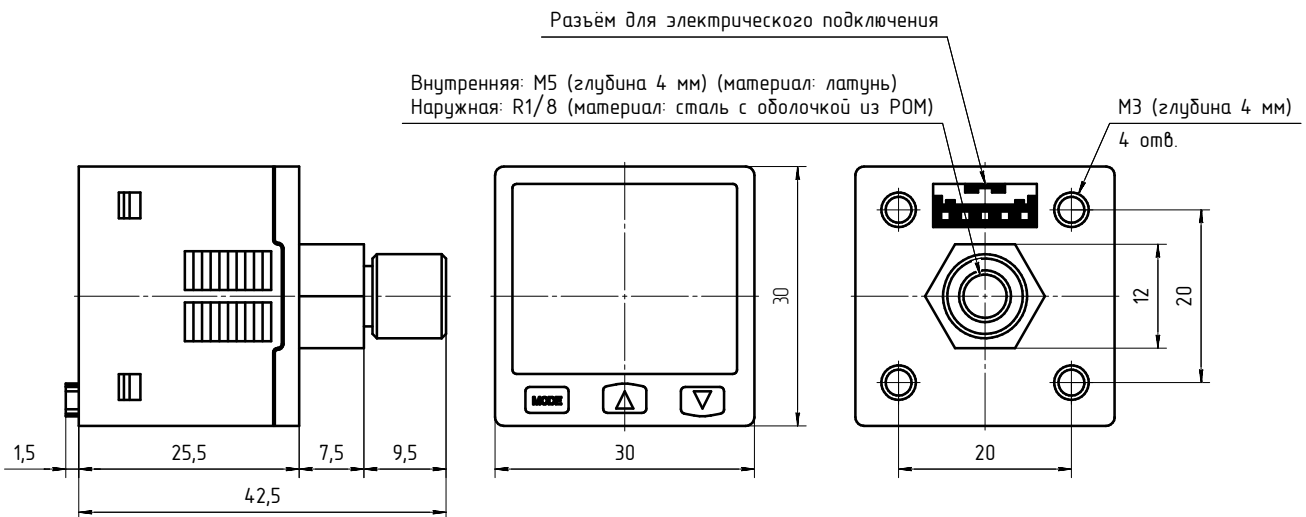
**КОДИРОВКА**

<b>SWCL2</b>	<b>-</b>	<b>P10</b>	<b>-</b>	<b>P3V</b>	<b>-</b>	<b>2</b>
--------------	----------	------------	----------	------------	----------	----------

<b>SWCL2</b>	СЕРИЯ
<b>P10</b>	<p>ДИАПАЗОН ДАВЛЕНИЯ:  P10 = -1 ... 10 бар  V01 = -1 ... 1 бар</p>
<b>P3V</b>	<p>АНАЛОГОВЫЙ ВЫХОДНОЙ СИГНАЛ:  P3V = 1 ... 5 В  P6V = 4 ... 20 МА (только для P10)</p>
<b>2</b>	<p>ЭЛЕКТРИЧЕСКОЕ ПОДКЛЮЧЕНИЕ:  2 = кабель 2 метра, 5-проводный</p>

ЭЛЕКТРОННЫЙ ДАТЧИК И/ИЛИ РЕЛЕ ВАКУУМА/ДАВЛЕНИЯ СЕРИЯ SWCL2

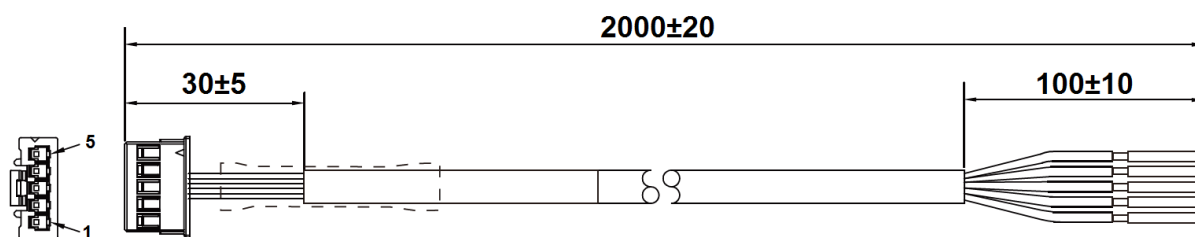
**Реле вакуума/давления с аналоговым выходом**



## ТЕХНИЧЕСКИЕ ХАРАКТЕРИСТИКИ

Диапазон расчётного давления, МПа (бар)	0 ... 1 (0 ... 10) (для исполнения P10) -0,1 ... 0,1 (-1 ... 1) (для исполнения V01)
Диапазон настраиваемого давления, МПа (бар)	-0,1 ... 1 (-1 ... 10) (для исполнения P10) -0,1 ... 0,1 (-1 ... 1) (для исполнения V01)
Максимально допустимое давление на входе, МПа (бар)	1,5 (15) (для исполнения P10) 0,5 (5) (для исполнения V01)
Рабочая среда	воздух, неагрессивные и негорючие газы
Рабочее напряжение, В ( $\pm 5\%$ )	12 ... 24
Потребление тока, мА	30 (при 24 В пост. тока) 60 (при 12 В пост. тока)
Повторяемость, % от полной шкалы	$\pm 0,2$ (для исполнения P10) $\pm 0,5$ (для исполнения V01)
Время отклика, мс	2,5; 5; 10; 25; 50; 100; 250; 500; 1000; 5000
Аналоговый выход	1 ... 5 В (для исполнения P3V) 4 ... 20 мА (для исполнения P6V)
Линейность аналогового выхода по напряжению, % от полной шкалы	$\pm 1$
Выходное сопротивление аналогового выхода по напряжению, кОм	1
Рабочая температура, °C	0 ... +50
Температура хранения, °C	-10 ... +60
Диапазон влажности окружающей среды, %	35 ... 85
Степень защиты	IP40
Материалы	корпус – пластик наружная резьба – сталь и POM кнопки – силикон
Размеры, мм	30×30×25 (пластиковая часть) 30×30×43 (с разъёмом)
Масса, г	80

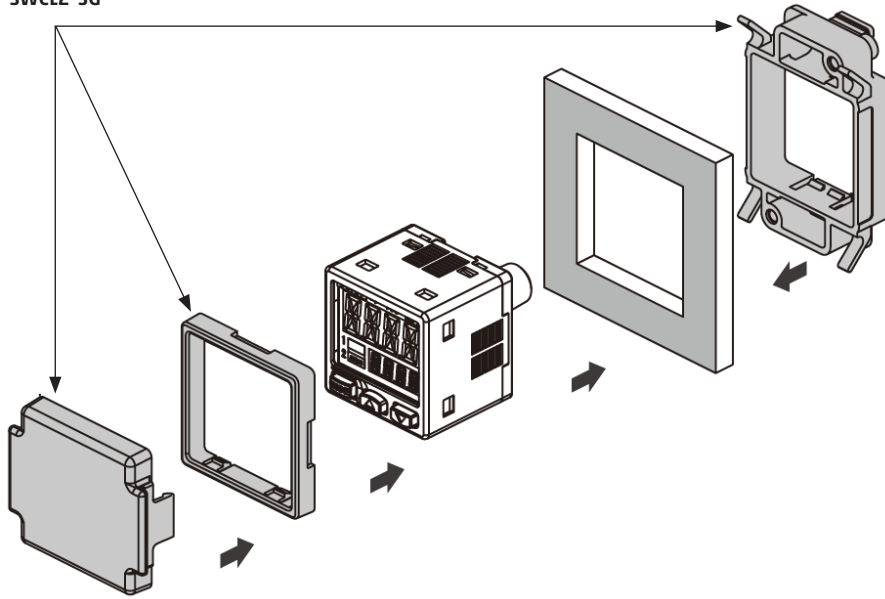
## КАБЕЛЬ И НАЗНАЧЕНИЕ ПРОВОДОВ



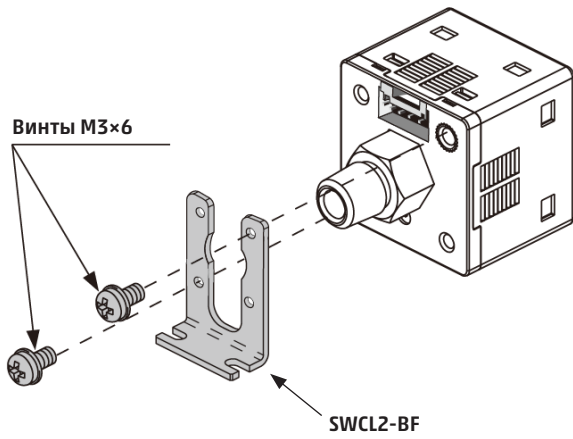
Цвет провода	Назначение
Коричневый	+ (В)
Синий	0 (В)
Чёрный	дискретный выход OUT1
Белый	дискретный выход OUT2
Оранжевый	аналоговый выход

**ПРИНАДЛЕЖНОСТИ**

SWCL2-SG

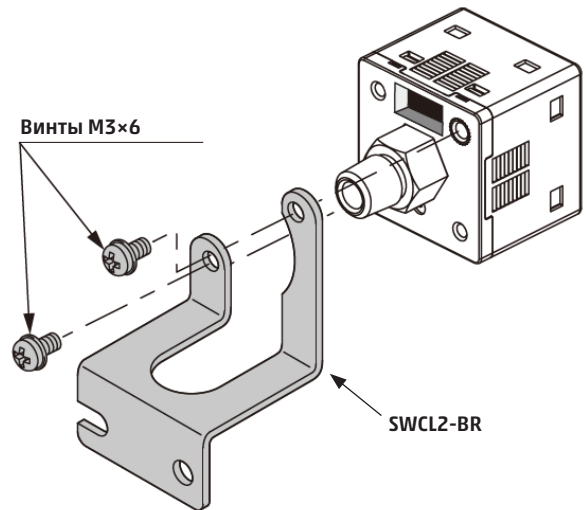


Винты М3×6



SWCL2-BF

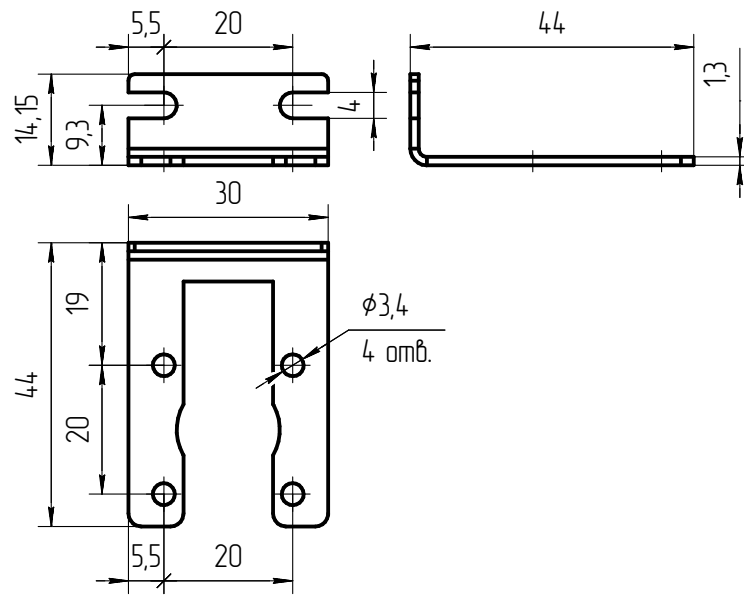
Винты М3×6



SWCL2-BR

Мод.	Наименование принадлежности
SWCL2-SG	Кожух в сборе
SWCL2-BF	Кронштейн малый
SWCL2-BR	Кронштейн большой

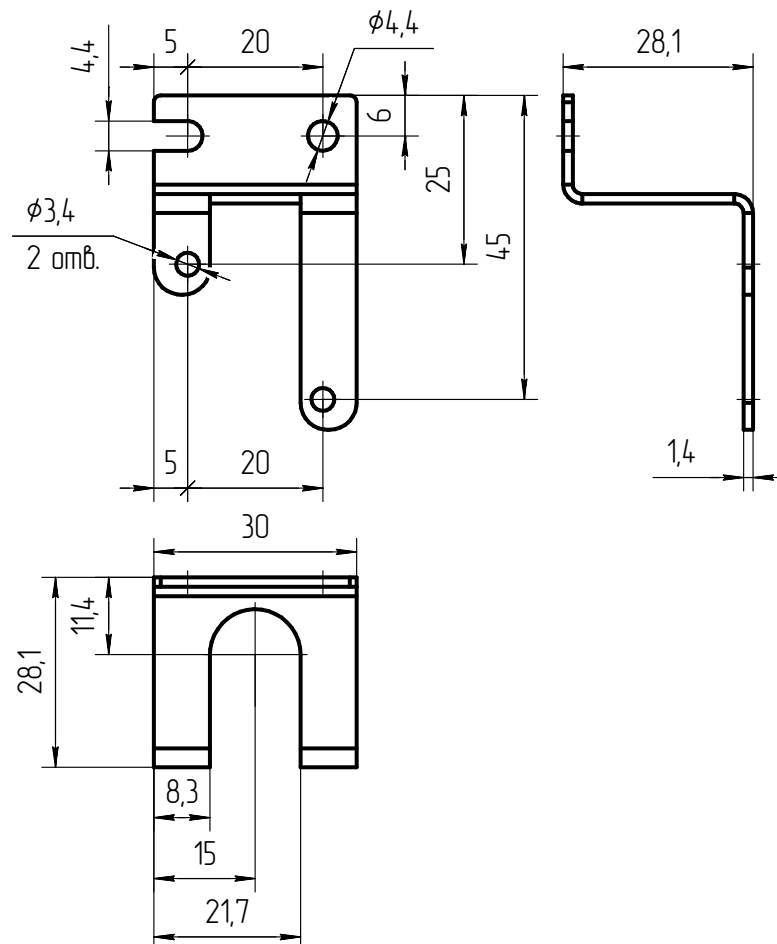
### Кронштейн малый



Мод.

SWCL2-BF

### Кронштейн большой



Мод.

SWCL2-BR