

Блокирующие клапаны Серия ТС

Новинка

2/2 лин./поз., нормально закрытые (Н.З.)

БЛОКИРУЮЩИЕ КЛАПАНЫ СЕРИЯ ТС



- » Компактная конструкция
- » Простая установка в плиту
- » Материалы конструкции подходят для применения с разными газами
- » Подходит для применения с кислородом

В основе конструкции блокирующих клапанов серии ТС поршень, связанный с изолирующей мембраной и приводимый в движение давлением пилотного канала.

При отрыве поршня от седла открывается поток рабочей среды из входного канала в выходной.

Понижение управляющего давления ниже давления срабатывания приводит к блокированию потока рабочей среды.

Материалы конструкции клапана позволяют работать с большим количеством разных сред, корпус выполнен из пластика PPS, уплотнения FKM. Исполнение OX позволяет применять клапан для блокирования потока кислорода.

ОСНОВНЫЕ ХАРАКТЕРИСТИКИ

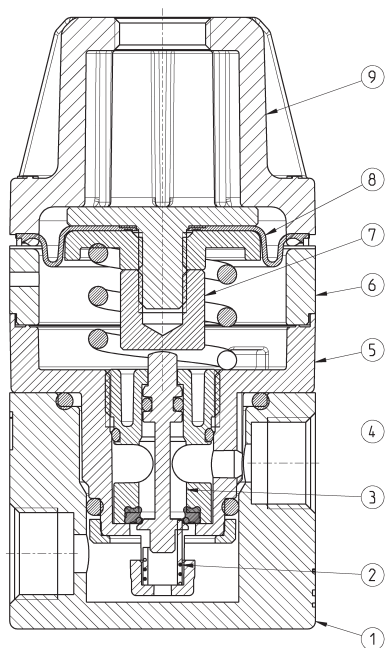
Конструкция	поршневого типа с изолирующей мембраной
Материалы	см. таблицу МАТЕРИАЛЫ
Присоединение	картридж в плиту или алюминиевый корпус с резьбовыми портами G1/8 или 1/8 NPTF
Монтаж	в любом положении
Рабочая температура	-5°C ÷ 50°C
Давление питания	0 ÷ 10 бар
Давление управления	0.6 ÷ 10 бар
Расход	240 Нл/мин (6 бар ΔP 1 бар)
Рабочая среда	воздух, инертные газы, медицинские газы, подходит для применения с кислородом

КОДИРОВКА

ТС	1	-	V	36	-	C	-	V	-	OX2
----	---	---	---	----	---	---	---	---	---	-----

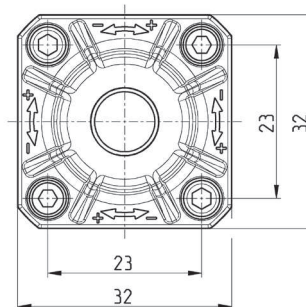
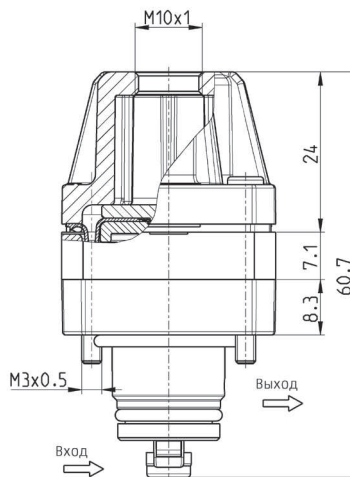
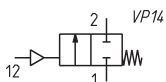
ТС	СЕРИЯ
1	РАЗМЕР
V	КЛАПАН
36	КОНСТРУКЦИЯ: 36 = пневматическое управление
C	ПРИСОЕДИНЕНИЯ: C = картридж 1/8 = G1/8 1/8TF = 1/8NPTF
V	МАТЕРИАЛ УПЛОТНЕНИЯ: V = FKM
OX2	ВЕРСИЯ: OX1 = очистка по стандарту ASTM G93-03 уровень E, уплотнения только FKM (для использования с кислородом) OX2 = очистка по стандарту ASTM G93-03 уровень B, уплотнения только FKM (для использования с кислородом)

Материалы клапанов Серии ТС



ЭЛЕМЕНТ	МАТЕРИАЛЫ
1. Основание	анодированный алюминий
2. Нижняя пружина	нержавеющая сталь
3. Вставка	PPS
4. Плунжер	нержавеющая сталь
5. Корпус	PPS
6. Промежуточный корпус	анодированный алюминий
7. Направляющая клапана	полиамид
8. Мембрана	FKM
9. Крышка	полиамид
Уплотнения	FKM

Блокирующие клапаны Серия ТС



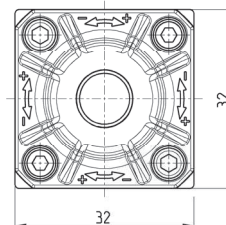
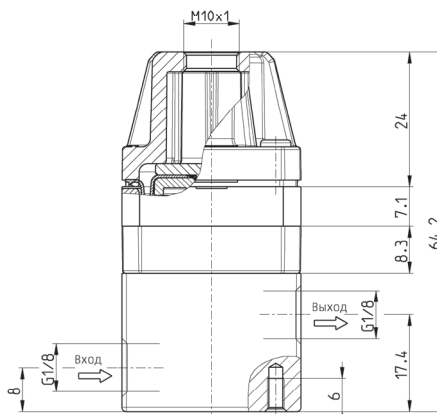
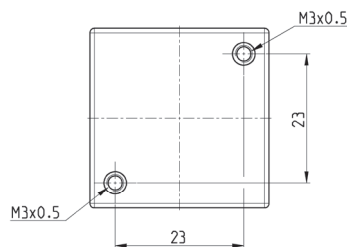
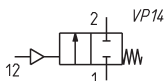
Мод.

ТС1-V36-C-V-OX1

ТС1-V36-C-V-OX2

Блокирующие клапаны с алюминиевым корпусом Серия ТС

* выбрать резьбу в соответствии с кодификатором



Мод.

ТС1-V36-*V-OX1

ТС1-V36-*V-OX2

