

Плоские присоски (круглые) Серия VACF

Универсальные присоски. Диаметры от 3.5 до 120 мм.

Изготавливаются из резины NBR и силикона.

Подходят для соединения с ниппелями с наружной резьбой M3 и M5, наружной и внутренней резьбами G1/8, G1/4, G1/2

ПЛОСКИЕ ПРИСОСКИ (КРУГЛЫЕ) СЕРИЯ VACF



Плоские вакуумные присоски Серии VACF прочные и износостойкие. Присоски поставляются без ниппеля как отдельное изделие. Ниппель монтируется непосредственно в резиновую часть.

ПРИМЕНЕНИЕ:
Захват плоских изделий с гладкой или немного неровной поверхностью, например, листы из различных материалов, штампованные профили, картонные коробки, пластиковые материалы, деревянные пластины и т. д.

- » Широкий диапазон диаметров
- » Материал: NBR, силикон
- » Низкий профиль с малым объемом полости под присоской позволяет сократить время захвата или использовать менее производительный вакуумный генератор
- » Компактное исполнение позволяет удерживать объект при больших ускорениях и силах при перемещении объекта
- » Данные присоски возможно использовать при больших скоростях перемещения
- » Опорные стойки в нижней части присоски уменьшают вероятность пластической деформации тонкостенных объектов

ПРИМЕЧАНИЕ:
Ниппель заказывается отдельно.

ОСНОВНЫЕ ХАРАКТЕРИСТИКИ

Описание	жесткие износостойкие присоски, состоящие непосредственно из резиновой части		
Конструкция	- ниппели и присоски предварительно не собираются - присоски соединяются непосредственно с ниппелем		
Обслуживание	возможна замена резиновой части		
Рабочая температура	NBR версия	-30°C ÷ 120°C (кратковременно <30 с.)	-10°C ÷ 70°C (продолжительно)
	Силикон версия	-50°C ÷ 220°C (кратковременно <30 с.)	-30°C ÷ 180°C (продолжительно)

КОДИРОВКА

VA	C	F	-	0035	N
VA	СЕРИЯ: VA = вакуумная присоска				
C	ФОРМА: C = круглая				
F	ВЕРСИЯ: F = плоская				
0035	ДИАМЕТРЫ: 0035 = 3,5 мм 0050 = 5,0 мм 0080 = 8,0 мм 0100 = 10,0 мм 0150 = 15,0 мм 0200 = 20,0 мм 0250 = 25,0 мм 0300 = 30,0 мм 0350 = 35,0 мм 0400 = 40,0 мм 0500 = 50,0 мм 0600 = 60,0 мм 0800 = 80,0 мм 0950 = 95,0 мм 1200 = 120,0 мм				
N	МАТЕРИАЛЫ: N = NBR S = силикон				

ПРИМЕЧАНИЕ:

Ниппель заказывается отдельно.

ТЕХНИЧЕСКИЕ ХАРАКТЕРИСТИКИ

Теоретическое значение силы отрыва в условиях вакуума – 0,6 бар, при использовании объектов с сухой и гладкой рабочей поверхностью без учета коэффициента запаса.

ПЛОСКИЕ ПРИСОСКИ (КРУГЛЫЕ) СЕРИЯ VACF

Мод. / диаметры	Сила отрыва (Н)	Внутренний объем (см ³)	Минимальный радиус заготовки (мм)	Рекомендуемый диаметр трубки (мм)
VACF-0035	0,42	0,002	8	2
VACF-0050	0,75	0,005	8	2
VACF-0080	2,3	0,03	10	2
VACF-0100	4	0,07	13	2
VACF-0150	9	0,4	13	4
VACF-0200	15,5	0,8	20	4
VACF-0250	26,5	1,3	25	4
VACF-0300	34	1,3	40	4
VACF-0350	44	2,7	50	4
VACF-0400	57,7	3,8	50	4
VACF-0500	91	7	75	4
VACF-0600	125	10	100	6
VACF-0800	260	25	150	6
VACF-0950	350	35	200	6
VACF-1200	540	77,8	300	8

ТАБЛИЦА СООТВЕТСТВИЯ ПРИСОСОК И НИППЕЛЕЙ

* В конце кодировки индекс М – наружная резьба, индекс F – внутренняя резьба.
 ** В комплект поставки винты не входят. Необходимые винты М8×16 (DIN 84, DIN 6912, DIN 7984).

ПРИСОСКА		НИППЕЛЬ			
Мод. / диаметры		Мод.* / диаметры			
VACF-0035	AS003-M3M	-	-	-	-
VACF-0050	AS004-M5M	-	-	-	-
VACF-0080	AS004-M5M	-	-	-	-
VACF-0100	AS004-M5M	AS004-1/8F	-	-	-
VACF-0150	-	AS005-1/8F	AS005-1/8M	-	-
VACF-0200	-	AS006-1/8F	AS006-1/8M	-	-
VACF-0250	-	AS007-1/8F	AS007-1/8M	-	-
VACF-0300	-	AS007-1/8F	AS007-1/8M	-	-
VACF-0350	-	AS007-1/8F	AS007-1/8M	-	-
VACF-0400	-	AS007-1/8F	AS007-1/8M	-	-
VACF-0500	-	AS008-1/8F	AS008-1/8M	-	-
VACF-0600	-	-	-	AS009-1/4F	AS009-1/4M
VACF-0800	-	-	-	AS009-1/4F	AS009-1/4M
VACF-0950	-	-	-	AS009-1/4F	AS009-1/4M
VACF-1200	-	-	-	-	AS010-1/2F**

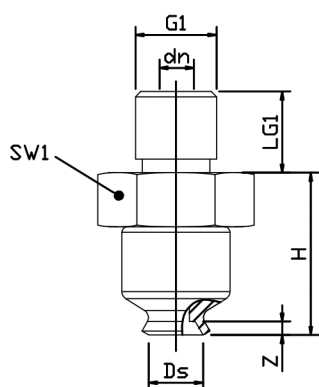
ПРИМЕЧАНИЕ:
 Ниппель заказывается отдельно.

Мод. VACF-0050 ... 0100 – наружная и внутренняя резьба

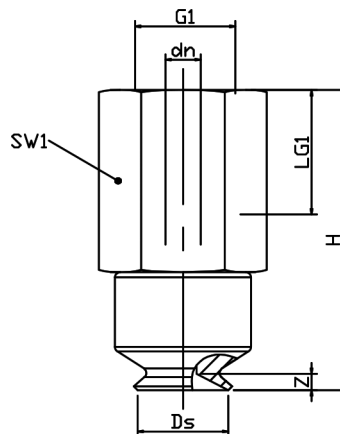


* N = присоска из резины NBR;
S = присоска из силикона.

Символ материала в кодировке обязателен.
Присоски поставляются как отдельное изделие.
Ниппели и присоски предварительно не собираются.



Присоска в сборе с ниппелем с наружной резьбой



Присоска в сборе с ниппелем с внутренней резьбой

РАЗМЕРЫ

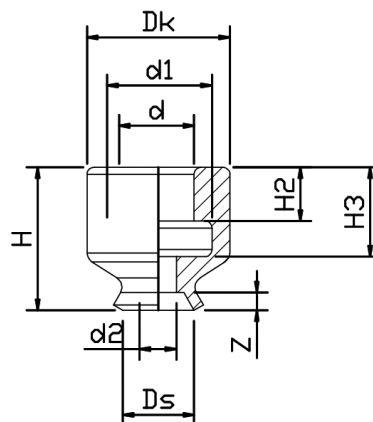
Присоска	Ниппель	dn	Ds	G1	H	LG1	SW1	Z
VACF-0035N	AS003-M3M	2.0	3.5	M3-M	4	4.5	8	0.5
VACF-0050	AS004-M5M	2.0	5.0	M5-M	11.5	4.5	8	0.9
VACF-0080	AS004-M5M	2.0	8.0	M5-M	12.0	4.5	8	1.4
VACF-0100	AS004-M5M	2.0	10.0	M5-M	12.5	4.5	8	1.3
VACF-0100	AS004-1/8F	2.0	10.0	G1/8-F	23.5	9.0	14	1.3

Мод. VACF-0035 ... 0100



* N = присоска из резины NBR;
S = присоска из силикона.

Символ материала в кодировке обязателен.
Присоски поставляются как отдельное изделие.
Ниппели и присоски предварительно не собираются.



РАЗМЕРЫ

Присоска	d	d1	d2	Dk	Ds	H	H2	H3	Z
VACF-0035	2.0	3.0	1.0	4.0	3.5	4.0	1.5	2.5	0.5
VACF-0050	4.0	6.0	1.5	7.5	5.0	6.5	2.0	4.0	0.9
VACF-0080	4.0	6.0	2.0	8.0	8.0	7.0	2.0	4.0	1.4
VACF-0100	4.0	6.0	2.0	8.5	10.0	7.5	2.6	4.0	1.3

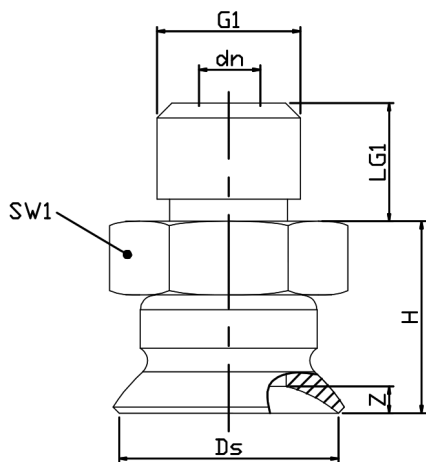
Мод. VACF-0150 ... 0500 – наружная и внутренняя резьба



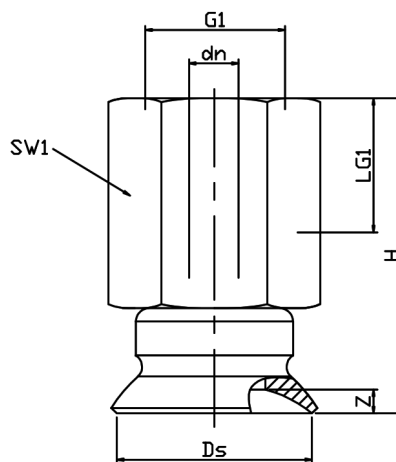
* N = присоска из резины NBR;
S = присоска из силикона.

Символ материала в кодировке обязателен.
Присоски поставляются как отдельное изделие.
Ниппели и присоски предварительно не собираются.

ПЛОСКИЕ ПРИСОСКИ (КРУГЛЫЕ) СЕРИЯ VACF



Присоска в сборе с ниппелем с наружной резьбой



Присоска в сборе с ниппелем с внутренней резьбой

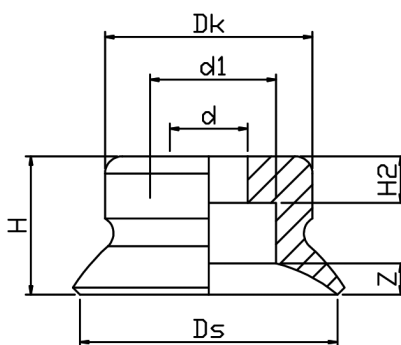
РАЗМЕРЫ								
Присоска	Ниппель	dn	Ds	G1	H	LG1	SW1	Z
VACF-0150	AS005-1/8M	2.0	15.0	G1/8-M	13.0	8.0	14	1.9
VACF-0150	AS005-1/8F	2.0	15.0	G1/8-F	24.0	9.0	14	1.9
VACF-0200	AS006-1/8M	2.0	20.0	G1/8-M	15.0	8.0	14	2.3
VACF-0200	AS006-1/8F	2.0	20.0	G1/8-F	26.0	9.0	14	2.3
VACF-0250	AS007-1/8M	2.0	25.0	G1/8-M	19.0	8.0	14	3.0
VACF-0250	AS007-1/8F	2.4	25.0	G1/8-F	30.0	9.0	14	3.0
VACF-0300	AS007-1/8M	2.4	28.8	G1/8-M	17.0	8.0	14	2.0
VACF-0300	AS007-1/8F	2.4	28.8	G1/8-F	28.0	9.0	14	2.0
VACF-0350	AS007-1/8M	2.4	35.0	G1/8-M	19.0	8.0	14	3.0
VACF-0350	AS007-1/8F	2.4	35.0	G1/8-F	30.0	9.0	14	3.0
VACF-0400	AS007-1/8M	2.4	40.0	G1/8-M	19.0	8.0	14	3.5
VACF-0400	AS007-1/8F	2.4	40.0	G1/8-F	30.0	9.0	14	3.5
VACF-0500	AS008-1/8M	2.4	50.0	G1/8-M	20.0	8.0	14	4.0
VACF-0500	AS008-1/8F	2.4	50.0	G1/8-F	31.0	9.0	14	4.0

Мод. VACF-0150 ... 0500



* N = присоска из резины NBR;
S = присоска из силикона.

Символ материала в кодировке обязателен.
Присоски поставляются как отдельное изделие.
Ниппели и присоски предварительно не собираются.



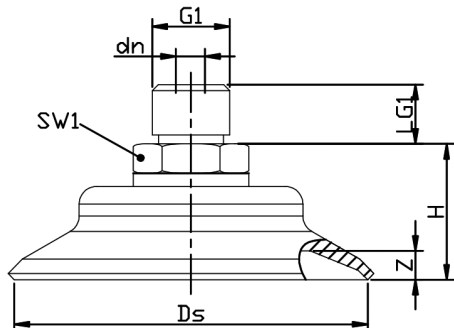
РАЗМЕРЫ							
Присоска	d	d1	Dk	Ds	H	H2	Z
VACF-0150	4.5	7.8	12.0	15.0	8.0	4.5	1.9
VACF-0200	4.5	11.0	15.0	20.0	10.0	7.0	2.3
VACF-0250	6.0	11.0	16.0	25.0	14.0	7.0	3.0
VACF-0300	6.0	11.0	14.5	28.8	12.0	7.0	2.0
VACF-0350	6.0	11.0	20.5	35.5	14.0	7.0	3.0
VACF-0400	6.0	11.0	24.0	40.0	14.0	7.0	3.5
VACF-0500	8.0	20.0	28.5	50.0	15.0	7.2	4.0

Мод. VACF-0600 ... 1200 – наружная и внутренняя резьба

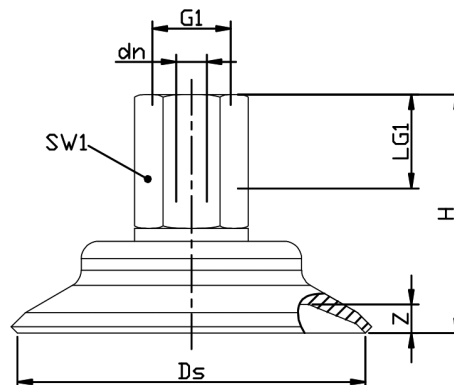


* N = присоска из резины NBR;
S = присоска из силикона.

Символ материала в кодировке обязателен.
Присоски поставляются как отдельное изделие.
Ниппели и присоски предварительно не собираются.



Присоска в сборе с ниппелем с наружной резьбой



Присоска в сборе с ниппелем с внутренней резьбой

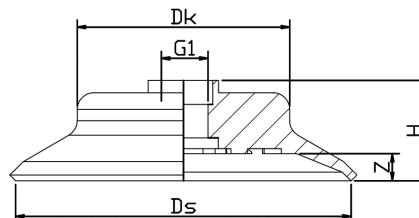
РАЗМЕРЫ								
Присоска	Ниппель	dn	Ds	G1	H	LG1	SW1	Z
VACF-0600	AS009-1/4M	2.4	60.0	G1/4-M	23.0	10.0	17	5.0
VACF-0600	AS009-1/4F	5.5	60.0	G1/4-F	39.0	11.0	17	5.0
VACF-0800	AS009-1/4M	5.5	80.0	G1/4-M	25.0	10.0	17	6.0
VACF-0800	AS009-1/4F	5.5	80.0	G1/4-F	41.0	11.0	17	6.0
VACF-0950	AS009-1/4M	5.5	95.0	G1/4-M	25.5	10.0	17	6.0
VACF-0950	AS009-1/4F	5.5	95.0	G1/4-F	41.5	11.0	17	6.0
VACF-1200	AS010-1/2F	5.5	120.0	G1/2-F	36.5	13.0	-	6.0

Мод. VACF-0600 ... 1200



* N = присоска из резины NBR;
S = присоска из силикона.

Символ материала в кодировке обязателен.
Присоски поставляются как отдельное изделие.
Ниппели и присоски предварительно не собираются.

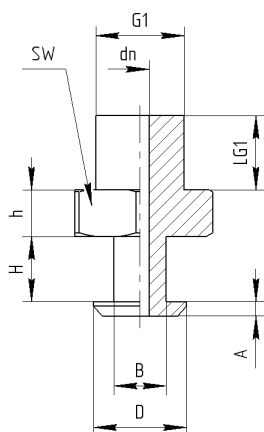


РАЗМЕРЫ						
Присоска	Dk	Ds	G1	H	Z	
VACF-0600	38.5	60.0	M10x1.25	18.0	5.0	
VACF-0800	52.0	80.0	M10x1.25	18.0	6.0	
VACF-0950	68.0	95.0	M10x1.25	19.0	6.0	
VACF-1200	90.0	120.0	-	-	6.0	

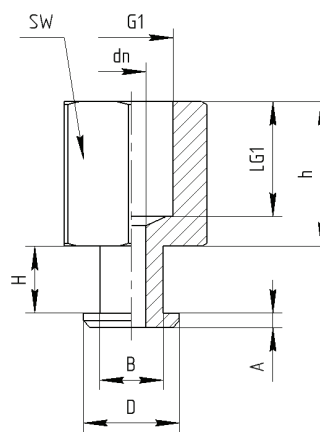
Ниппель AS* – наружная и внутренняя резьба



Присоски поставляются как отдельное изделие.
Ниппели и присоски предварительно не собираются.



Ниппель с наружной резьбой



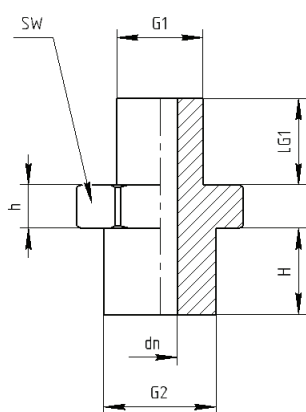
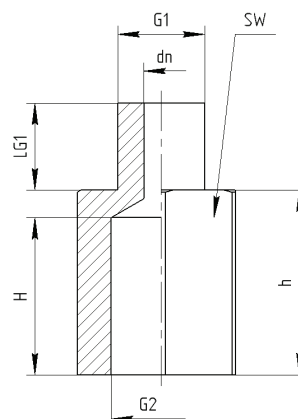
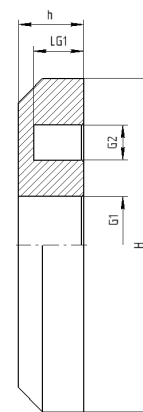
Ниппель с внутренней резьбой

РАЗМЕРЫ									
Ниппель	A	B	D	dn	h	G1	H	LG1	SW
AS003-M3M	1	2	3	1	2	M3	1,5	3	5
AS004-M5M	2	4	6	1,5	5	M5	2	4,5	8
AS004-1/8F	2	4	6	1,5	16	G1/8	2	13	14
AS005-1/8F	2	5	8	1,5	16	G1/8	2	12	14
AS005-1/8M	2	5	8	1,5	5	G1/8	2	8	14
AS006-1/8F	2	5	10	1,5	16	G1/8	4	12	14
AS006-1/8M	2	5	10	1,5	5	G1/8	4	8	14
AS007-1/8F	1,5	6,5	10	3	16	G1/8	7	12	14
AS007-1/8M	1,5	6,5	10	2	5	G1/8	7	8	14
AS008-1/8F	2	8,5	14	3	16	G1/8	7	12	14
AS008-1/8M	2	8,5	14	2	5	G1/8	7	8	14

Ниппель AS* – наружная и внутренняя резьба



Присоски поставляются как отдельное изделие.
Ниппели и присоски предварительно не собираются.
Ниппель AS10-1/2F поставляется без крепежных винтов.
Необходимые винты M8X16 (DIN 84, DIN 6912, DIN 7984).

AS009-1/4M
Внешняя резьбаAS009-1/4F
Внутренняя резьба

AS10-1/2F*

РАЗМЕРЫ							
Ниппель	dn	h	H	LG1	G1	G2	SW
AS009-1/4M	5	5	10	10	M10	G1/4	17
AS009-1/4F	4	21	16	10	M10	G1/4	17
AS10-1/2F	-	13	65	8.2	G1/2	M8	-