

Новинка

# Сильфонные присоски (круглые) Серия VACN (2,5 гофры)

Сильфонные вакуумные присоски изготавливаются из резины NBR и силикона. Сильфонная модель обеспечивает мягкий контакт с изделием и компенсацию высоты опускания присоски относительно объекта захвата в пределах рабочего хода гофры. Диаметры от 5 до 88 мм с наружной резьбой M5, наружной и внутренней резьбами G1/8, G1/4



- » Широкий диапазон диаметров
- » Материал: NBR, силикон
- » Мягкая конусовидная наружная кромка для работы с рельефными или шероховатыми поверхностями
- » Большая сила захвата и оптимальное демпфирование при контакте с деталью
- » Опорные стойки в нижней части присоски уменьшают вероятность пластической деформации деталей
- » Жёсткая верхняя секция обеспечивает хорошую устойчивость к силам, возникающим при больших ускорениях
- » Присоски компенсируют изменение высоты объектов

Сильфонные вакуумные присоски (2,5 гофры) Серии VACN состоят из резиновой части. Резиновая часть и ниппель поставляются отдельно. Материалы: NBR, силикон.

- ПРИМЕНЕНИЕ:**
- Захват неплоских деталей, таких как панели кузовов автомобилей, труб и т. д.
  - Захват хрупких деталей, таких как электронные компоненты, литые детали и др.
  - Захват деталей со сварными швами.
  - Захват деталей с высокой температурой (с силиконовой присоской).

**ПРИМЕЧАНИЕ:**  
Ниппель заказывается отдельно.

## ОСНОВНЫЕ ХАРАКТЕРИСТИКИ

<b>Описание</b>	жёсткие износостойкие присоски, состоящие непосредственно из резиновой части (2.5 гофры)		
<b>Конструкция</b>	ниппели и присоски предварительно не собираются		
<b>Обслуживание</b>	возможна замена резиновой части		
<b>Рабочая температура</b>	NBR версия	-30°C ÷ 120°C (кратковременно <30 с.)	-10°C ÷ 70°C (продолжительно)
	Силикон версия	-50°C ÷ 220°C (кратковременно <30 с.)	-30°C ÷ 180°C (продолжительно)

## КОДИРОВКА

<b>VA</b>	<b>C</b>	<b>N</b>	<b>-</b>	<b>050</b>	<b>N</b>
-----------	----------	----------	----------	------------	----------

<b>VA</b>	СЕРИЯ: VA = вакуумная присоска
<b>C</b>	ФОРМА: C = круглая
<b>N</b>	ВЕРСИЯ: N = сильфонная, 2.5 гофры
<b>050</b>	ДИАМЕТРЫ: 050 = 5.0 мм 070 = 7.0 мм 090 = 9.0 мм 120 = 12.0 мм 140 = 14.0 мм 180 = 18.0 мм 200 = 20.0 мм 250 = 25.0 мм 320 = 32.0 мм 420 = 42.0 мм 520 = 52.0 мм 620 = 62.0 мм 880 = 88.0 мм
<b>N</b>	МАТЕРИАЛЫ: N = NBR S = силикон

СИЛЬФОННЫЕ ПРИСОСКИ (КРУГЛЫЕ) СЕРИЯ VASN

## ПРИМЕЧАНИЕ:

Ниппель заказывается отдельно.

### ТЕХНИЧЕСКИЕ ХАРАКТЕРИСТИКИ

Теоретическое значение силы отрыва в условиях вакуума – 0,6 бар, при использовании объектов с сухой и гладкой рабочей поверхностью без учета коэффициента запаса.

Мод. / диаметры	Сила отрыва (Н)	Сила прижима гофры (Н)	Внутренний объем (см <sup>3</sup> )	Минимальный радиус заготовки (мм)	Рекомендуемый диаметр трубки (мм)
VACN-050	0.1	0.8	0.033	8	2
VACN-070	0.1	0.9	0.043	8	4
VACN-090	0.7	2.3	0.15	10	4
VACN-120	0.9	3.5	0.6	13	4
VACN-140	1.2	5.7	0.975	15	4
VACN-180	2.3	8.5	1.35	20	4
VACN-200	3.8	12.1	2.0	30	4
VACN-250	4.5	19.0	5.4	30	4
VACN-320	12.0	36.9	10.0	35	6
VACN-420	13.6	44.0	19.5	75	6
VACN-520	27.0	96.0	62.0	75	6
VACN-620	39.6	137.0	72.5	75	6
VACN-880	45.2	286.0	165.0	100	8

**ПРИМЕЧАНИЕ:**

Ниппель заказывается отдельно.

### ТАБЛИЦА СООТВЕТСТВИЯ ПРИСОСОК И НИППЕЛЕЙ

\*Индекс М – наружная резьба, индекс F – внутренняя резьба.

ПРИСОСКА Мод. / диаметры	НИППЕЛЬ Мод. / диаметры				
	VACN-050	AS016-M5M*	-	-	-
VACN-070	AS016-M5M*	AS016-1/8F*	AS016-1/8M*	-	-
VACN-090	AS016-M5M*	AS016-1/8F*	AS016-1/8M*	-	-
VACN-120	AS016-M5M*	AS016-1/8F*	AS016-1/8M*	-	-
VACN-140	AS016-M5M*	AS016-1/8F*	AS016-1/8M*	-	-
VACN-180	AS016-M5M*	AS016-1/8F*	AS016-1/8M*	-	-
VACN-200	AS016-M5M*	AS016-1/8F*	AS016-1/8M*	-	-
VACN-250	-	AS016-1/8F*	AS016-1/8M*	-	-
VACN-320	-	-	-	AS018-1/4F*	AS018-1/4M*
VACN-420	-	-	-	AS018-1/4F*	AS018-1/4M*
VACN-520	-	-	-	AS018-1/4F*	AS018-1/4M*
VACN-620	-	-	-	AS018-1/4F*	AS018-1/4M*
VACN-880	-	-	-	AS019-1/4F*	AS019-1/4M*

### Мод. VACN – 050...880 – наружная резьба



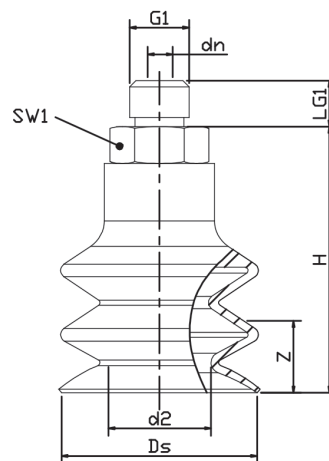
\* N = присоска из резины NBR;

\* S = присоска из силикона.

Символ материала в кодировке обязателен.

Присоски поставляются как отдельное изделие.

Ниппели и присоски предварительно не собираются.



РАЗМЕРЫ									
Присоска	Ниппель	d2	dn	Ds	G1	H	LG1	SW1	Z
VACN-050*	AS016-M5M	2.6	2.0	5.0	M5-M	19.0	5.0	8	3
VACN-070*	AS016-M5M	1.8	2.5	5.9	M5-M	19.0	5.0	7	3
VACN-070*	AS016-1/8M	1.8	3.5	5.9	G1/8-M	20.0	7.5	14	3
VACN-090*	AS016-M5M	4.1	2.5	9.0	M5-M	20.0	5.0	7	3
VACN-090*	AS016-1/8M	4.1	3.5	9.0	G1/8-M	21.0	7.5	14	3
VACN-120*	AS016-M5M	5.0	2.5	12.0	M5-M	26.0	5.0	7	7
VACN-120*	AS016-1/8M	5.0	3.5	12.0	G1/8-M	27.0	7.5	14	7
VACN-140*	AS016-M5M	5.0	2.5	14.5	M5-M	27.0	5.0	7	9
VACN-140*	AS016-1/8M	5.0	3.5	14.5	G1/8-M	28.0	7.5	14	9
VACN-180*	AS016-M5M	8.0	2.5	17.2	M5-M	27.0	5.0	7	9
VACN-180*	AS016-1/8M	8.0	3.5	17.2	G1/8-M	28.0	7.5	14	9
VACN-200*	AS016-M5M	10.5	2.5	20.0	M5-M	27.0	5.0	7	9
VACN-200*	AS016-1/8M	10.5	3.5	20.0	G1/8-M	28.0	7.5	14	9
VACN-250*	AS016-1/8M	10.0	3.5	23.0	G1/8-M	40.0	7.5	14	18
VACN-320*	AS018-1/4M	16.0	4.4	32.0	G1/4-M	41.5	11.0	17	15
VACN-420*	AS018-1/4M	17.8	4.4	42.6	G1/4-M	50.0	11.0	17	20
VACN-520*	AS018-1/4M	24.6	4.4	52.5	G1/4-M	53.0	11.0	17	25
VACN-620*	AS018-1/4M	29.5	4.4	62.2	G1/4-M	59.0	11.0	17	29
VACN-880*	AS019-1/4M	33.0	8.0	89.0	G1/4-M	92.0	11	21	34

### Мод. VACN – 070...880 – внутренняя резьба



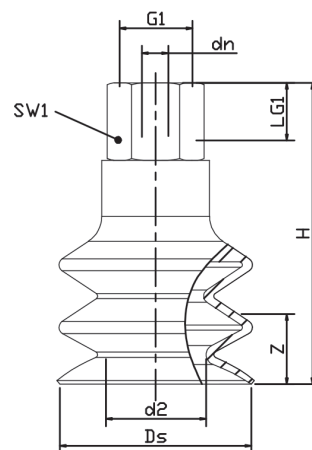
\* N = присоска из резины NBR;

\* S = присоска из силикона.

Символ материала в кодировке обязателен.

Присоски поставляются как отдельное изделие.

Ниппели и присоски предварительно не собираются.



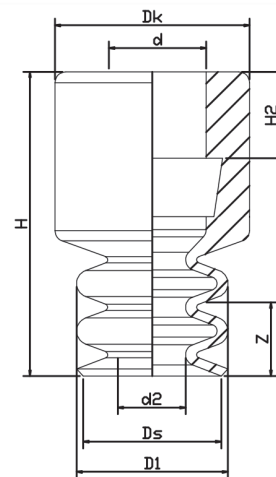
РАЗМЕРЫ									
Присоска	Ниппель	d2	dn	Ds	G1	H	LG1	SW1	Z
VACN-070*	AS016-1/8F	1.8	3.5	5.9	G1/8-F	26.0	8.5	14	3
VACN-090*	AS016-1/8F	4.1	3.5	9.0	G1/8-F	27.0	8.5	14	3
VACN-120*	AS016-1/8F	5.0	3.5	12.0	G1/8-F	33.0	8.5	14	7
VACN-140*	AS016-1/8F	5.0	3.5	14.5	G1/8-F	34.0	8.5	14	9
VACN-180*	AS016-1/8F	8.0	3.5	17.2	G1/8-F	34.0	8.5	14	9
VACN-200*	AS016-1/8F	10.5	3.5	20.0	G1/8-F	34.0	8.5	14	9
VACN-250*	AS016-1/8F	10.0	3.5	23.0	G1/8-F	46.0	8.5	14	18
VACN-320*	AS018-1/4F	16.0	4.4	32.0	G1/4-F	52.5	12.0	17	15
VACN-420*	AS018-1/4F	17.8	4.4	42.6	G1/4-F	61.0	12.0	17	20
VACN-520*	AS018-1/4F	24.6	4.4	52.5	G1/4-F	64.0	12.0	17	25
VACN-620*	AS018-1/4F	29.5	4.4	62.2	G1/4-F	70.0	12.0	17	29
VACN-880*	AS019-1/4F	33.0	8.0	89.0	G1/4-F	103.0	12.0	21	34

### Мод. VACN-050...090



- \* N = присоска из резины NBR;
- \* S = присоска из силикона.

Символ материала в кодировке обязателен.  
Присоски поставляются как отдельное изделие.  
**Ниппели и присоски предварительно не собираются.**



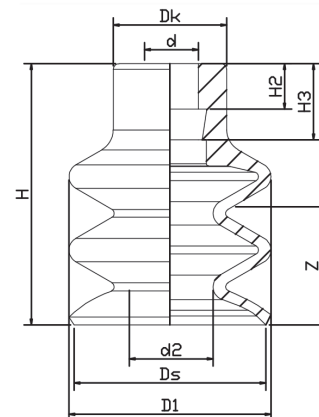
РАЗМЕРЫ								
Присоска	d	d2	D1	Dk	Ds	H	H2	Z
VACN-050*	3.5	2.6	6.0	7	5.0	14.0	8.0	2
VACN-070*	4.5	1.8	6.5	9	5.9	14.0	6.5	3
VACN-090*	4.5	4.1	8.9	9	9.0	15.0	8.2	3

### Мод. VACL- 120...250



- \* N = присоска из резины NBR;
- \* S = присоска из силикона.

Символ материала в кодировке обязателен.  
Присоски поставляются как отдельное изделие.  
**Ниппели и присоски предварительно не собираются.**



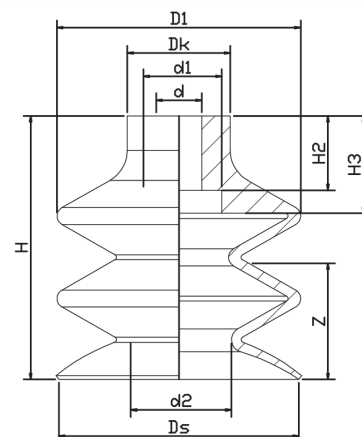
РАЗМЕРЫ									
Присоска	d	d2	D1	Dk	Ds	H	H2	H3	Z
VACN-120*	4.5	5.0	12.0	10	12.0	21.0	6.9	9.0	6
VACN-140*	4.5	5.4	13.9	10	14.5	22.8	6.9	9.0	9
VACN-180*	4.5	8.0	17.8	10	17.2	22.6	6.9	9.0	9
VACN-200*	4.5	10.5	20.0	10	20.0	22.1	6.9	9.0	9
VACN-250*	4.5	10.0	25.0	10	23.0	34.0	6.9	9.0	18

### Мод. VACL- 320...880



- \* N = присоска из резины NBR;
- \* S = присоска из силикона.

Символ материала в кодировке обязателен.  
Присоски поставляются как отдельное изделие.  
**Ниппели и присоски предварительно не собираются.**

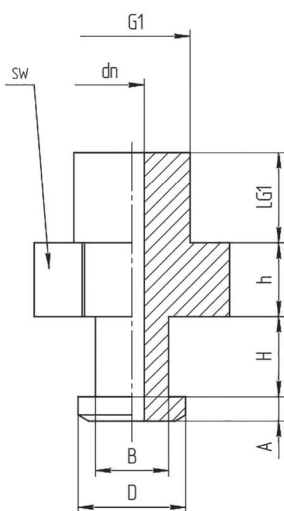


РАЗМЕРЫ										
Присоска	d	d1	d2	D1	Dk	Ds	H	H2	H3	Z
VACN-320*	8.0	15	16.0	32.6	18	32.0	37.5	13.0	17.0	15
VACN-420*	8.0	15	17.8	43.5	18	42.6	46.0	13.0	17.0	20
VACN-520*	8.0	-	24.6	52.0	18	52.5	48.7	13.0	-	25
VACN-620*	8.0	-	29.5	62.0	18	62.2	54.0	13.0	-	29
VACN-880*	11.7	25	33.0	88.2	25	89.0	86.5	19.7	26.0	34

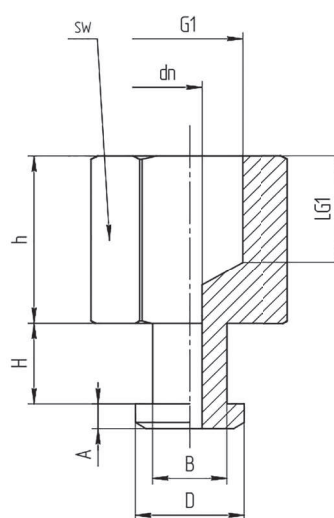
## Ниппель AS\* – наружная и внутренняя резьба



Присоски поставляются как отдельное изделие.  
Ниппели и присоски предварительно не собираются.



Ниппель с наружной резьбой



Ниппель с внутренней резьбой

РАЗМЕРЫ									
Ниппель	A	B	D	dn	h	G1	H	LG1	SW
AS016-M5M	2	5,9	6,5	2	5	M5	3,5	5	7
AS016-1/8F	2	6	6,5	3	13,6	G1/8	4	12,2	14
AS016-1/8M	2	6	6,5	3	6	G1/8	4	7,4	14
AS018-1/4F	1,5	8,6	14	4	15	G1/4	12	12	17
AS018-1/4M	1,5	8,6	14	4	4	G1/4	12	11	17
AS019-1/4F	4	13,5	20	8	15	G1/4	19	12	22
AS019-1/4M	4	13,5	20	8	6	G1/4	19	11	22