

Компактные вакуумные эжекторы Серия VEM

Архивная версия

Вакуумные эжекторы со встроенными распределителями, разрешающими вакуумирование и сброс, с встроенным реле или датчиком вакуумного давления. Не требуют внешних распределителей



- » Очень компактны и обладают малым весом
- » Модульное исполнение – простота установки
- » Легкое управление уровнем вакуума с помощью встроенного вакуумного реле

Одно из наиболее важных свойств компактных эжекторов Серии VEM – сверхкомпактность. Компактность и малая масса позволяют устанавливать эти эжекторы на подвижных частях системы, например, на промышленных роботах, захватных головках.

ОСНОВНЫЕ ХАРАКТЕРИСТИКИ

Описание	<ul style="list-style-type: none"> - корпус из анодированного алюминия - функция клапана, управляющего вакуумированием: <ul style="list-style-type: none"> нормально открытый (вакуумирование при отсутствии управляющего сигнала); нормально закрытый (вакуумирование при наличии управляющего сигнала) - клапан отпускания: <ul style="list-style-type: none"> нормально закрытый (отпускание детали при наличии сигнала), встроенный глушитель и обратный клапан
Опции	возможность установки на монтажную плиту

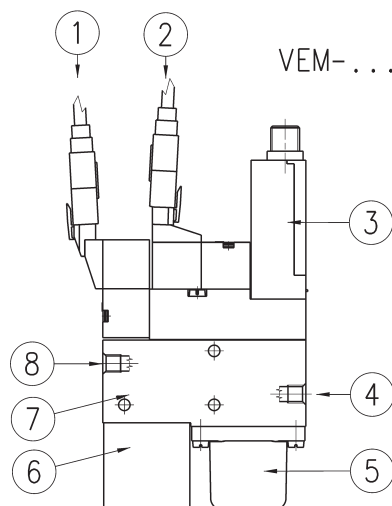
КОДИРОВКА

VE	M	-	05	C	2	-	VE
VE	СЕРИЯ: VE = вакуумный эжектор						
M	ВЕРСИЯ: M = компактный, мини						
05	ДИАМЕТР СОПЛА: 05 = 0,5 мм 07 = 0,7 мм 10 = 1,0 мм						
C	ФУНКЦИЯ КЛАПАНА: C = Н.З. (вакуумирование при наличии управляющего сигнала) A = Н.О. (вакуумирование при отсутствии управляющего сигнала)						
2	ПРЕДОХРАНИТЕЛЬНЫЙ КЛАПАН: 2 = с предохранительным клапаном						
VE	ИСПОЛНЕНИЕ: VE = без системы энергосбережения, с реле вакуума с двумя выходами						

ТЕХНИЧЕСКИЕ ХАРАКТЕРИСТИКИ

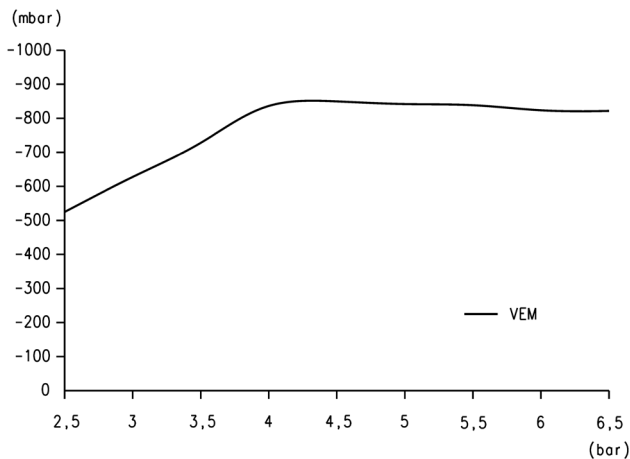


- 1 = клапан вакуумирования
- 2 = клапан разгерметизации
- 3 = реле вакуума
- 4 = вход для вакуума
- 5 = фильтр
- 6 = глушитель
- 7 = корпус
- 8 = подвод сжатого воздуха

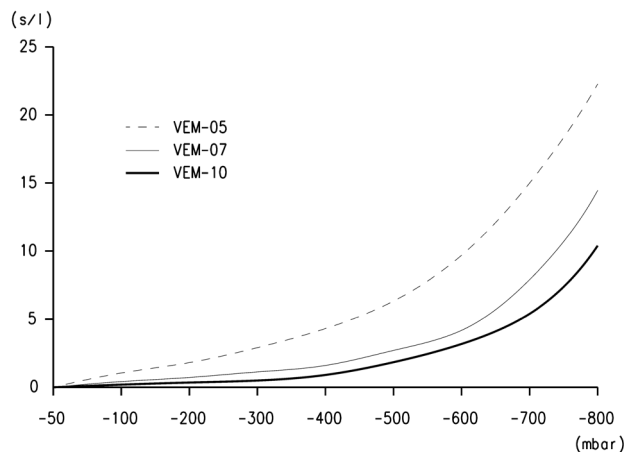


Мод.	Ø сопла (мм)	Глубина вакуума (%)	Макс. производительность (л/мин)	Макс. производительность (м³/ч)	Потребление воздуха (Нл/мин)	Потребление воздуха (м³/ч)	Потребление воздуха с предохран. клап. (л/мин)	Уровень шума рабочий режим (дБ(A))	Уровень шума холостой режим (дБ(A))	Оптимальное рабочее давление (бар)	Подвод сжатого воздуха	Вход для вакуума	Вес (кг)	Диапазон рабочих температур
VEM-05	0,5	85	6	0,4	13	0,8	26	62	62	4,5	M5	M5	0,08	0 ÷ 45°C
VEM-07	0,7	85	12	0,7	21	1,3	26	67	70	4,5	M5	M5	0,08	0 ÷ 45°C
VEM-10	1	85	23	1,4	46	2,8	26	73	76	4,5	M5	M5	0,08	0 ÷ 45°C

ДИАГРАММЫ

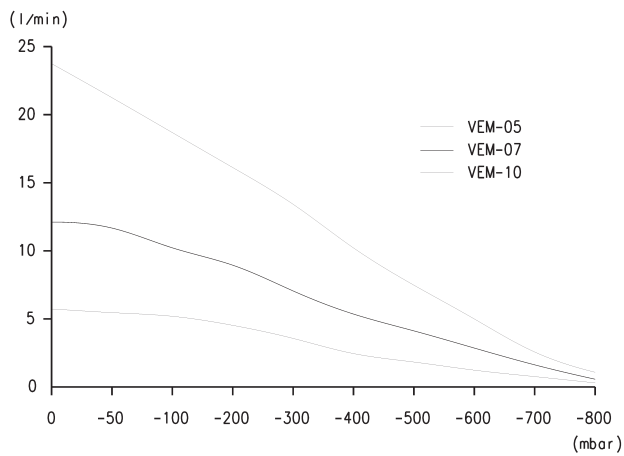


Зависимость макс. глубины вакуума от входного давления

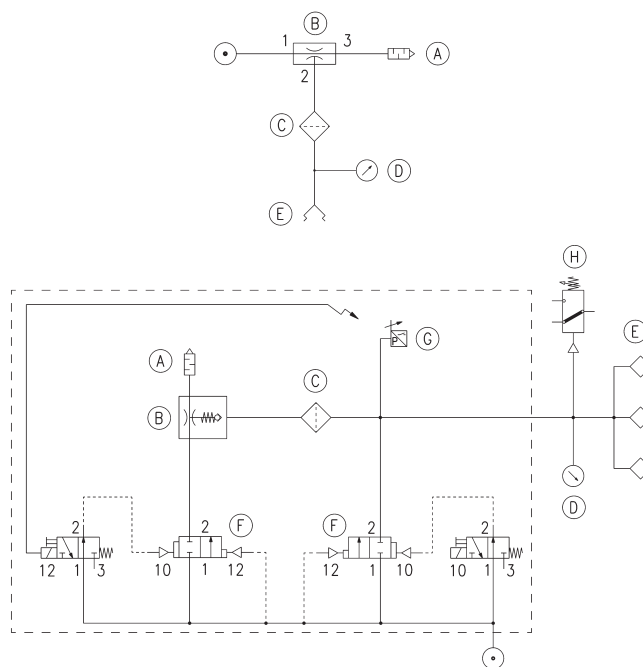


Время создания вакуума в одном литре объема при различной глубине вакуума

ДИАГРАММЫ

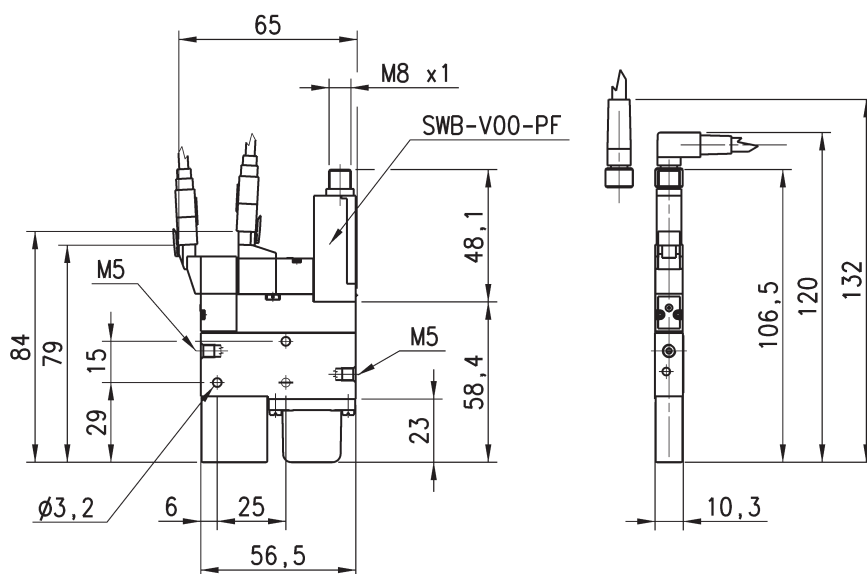


Зависимость производительности от глубины вакуума



- A = глушитель
- B = эжектор
- C = вакуумный фильтр
- D = вакуумметр
- E = вакуумная присоска
- F = клапан 2/2
- G = настраиваемый датчик давления с внутренним сигналом
- H = настраиваемый датчик давления с наружным сигналом

Компактные вакуумные эжекторы Серия VEM



Мод.

VEM-05C2-VE

VEM-05A2-VE

VEM-07C2-VE

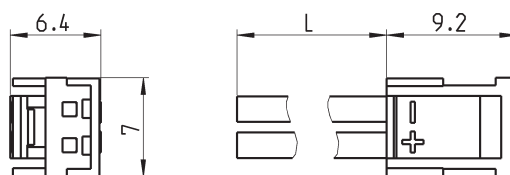
VEM-07A2-VE

VEM-10C2-VE

VEM-10A2-VE

КОМПАКТНЫЕ ВАКУУМНЫЕ ЭЖЕКТОРЫ СЕРИЯ VEM

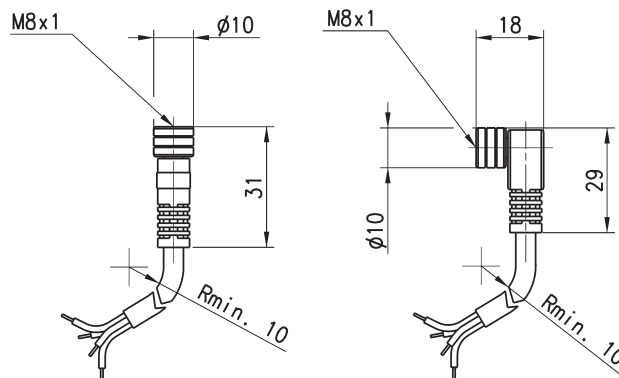
Разъем Мод. 121-8...



Мод.	Описание	Цвет	L = Длина кабеля	Фиксация кабеля
121-803	изолированный кабель	черный	300 мм	опрессовка
121-806	изолированный кабель	черный	600 мм	опрессовка
121-810	изолированный кабель	черный	1000 мм	опрессовка
121-830	изолированный кабель	черный	3000 мм	опрессовка

Кабель с 4-контактным разъемом M8

Неэкранированный кабель
с оболочкой из полиуретана.
Класс защиты IP65



Мод.	Вид подключения	Длина кабеля
CS-DF04EG-E200	прямой	2 м
CS-DF04EG-E500	прямой	5 м
CS-DR04EG-E200	угловой, 90°	2 м
CS-DR04EG-E500	угловой, 90°	5 м

