

Клапан сброса избыточного давления Мод. VMR 1/8-B10

Присоединение: G1/8



» Удерживает давление на заданном уровне, что позволяет сбрасывать избыточное давление в атмосферу

Клапан сброса избыточного давления VMR 1/8-B10 позволит поддерживать в емкости / ресивере необходимое давление, сбрасывая в атмосферу его избыточное значение.

КЛАПАН СБРОСА ИЗБЫТОЧНОГО ДАВЛЕНИЯ МОД. VMR

ОСНОВНЫЕ ХАРАКТЕРИСТИКИ

Группа	автоматические клапаны
Конструкция	мембранного типа
Материалы	корпус - латунь; пружина - оцинкованная сталь; уплотнения - NBR
Крепление	в любом положении
Присоединение	G1/8
Рабочая температура	-5°C ÷ 50°C (точка росы ниже на 2°C мин. рабочей температуры)
Рабочая среда	очищенный воздух без необходимости маслораспыления согласно ISO 8573-1:2010 [7:4:4]. Требуется установка центробежного фильтра 25 мкм, обеспечивающего класс очистки воздуха по стандарту ISO 8573-1:2010 [7:8:4]

ДИАГРАММА РАСХОДА И ПРИНЦИПИАЛЬНАЯ СХЕМА

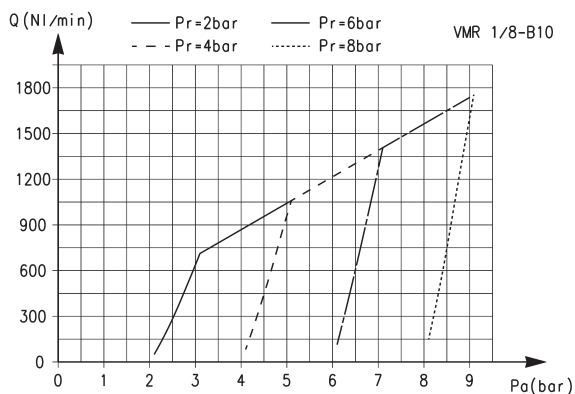


ДИАГРАММА РАСХОДА

Pa = Входное давление
Pr = Выходное давление
Qp = Расход

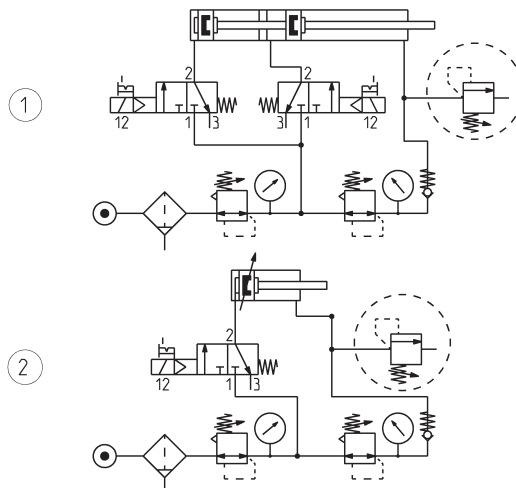
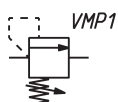
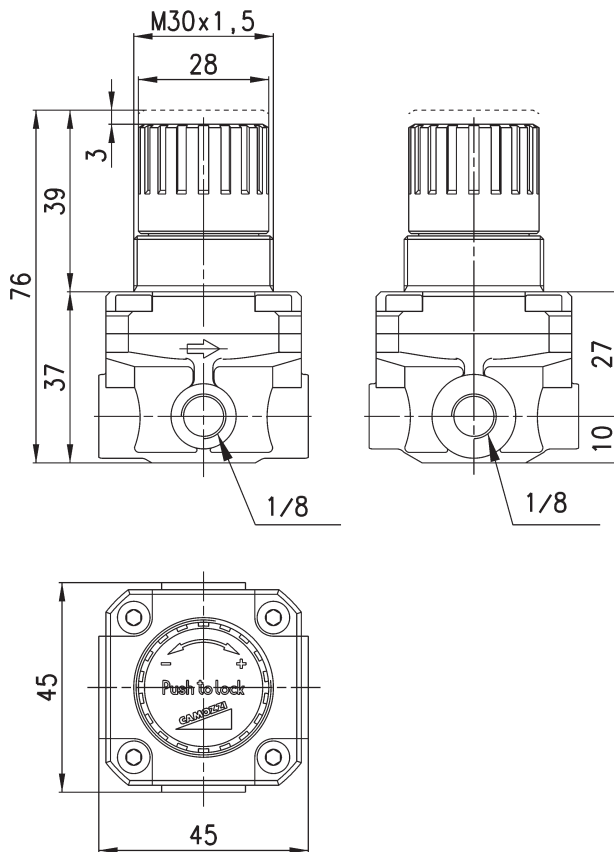


СХЕМА 1: Выходное давление (в цилиндре или ресивере) превысило заданное значение.

СХЕМА 2: Клапан VMR сбрасывает избыточное давление при превышении заданного значения на выходе (в цилиндре или ресивере).

КЛАПАН СБРОСА ИЗБЫТОЧНОГО ДАВЛЕНИЯ МОД. VMR

Клапан сброса избыточного давления Мод. VMR 1/8-B10



Мод.	Рабочее давление (бар)
VMR 1/8-B10	1 ÷ 8