

Обратные клапаны. Серия VNR, PVNR

Новые модели

Присоединение: M5, G1/8, G1/4, G3/8, G1/2, G3/4, G1

Диаметр трубопровода: Ø4; Ø6; Ø8



- » Монтаж в линию со встроенными цанговыми фитингами
- » Низкое давления срабатывания обратного клапана
- » Устойчив к вибрациям, латунный корпус или из материала POM
- » Модели 6580 с уплотнениями FKM химически совместимы со многими средами и могут эксплуатироваться в широком диапазоне температур

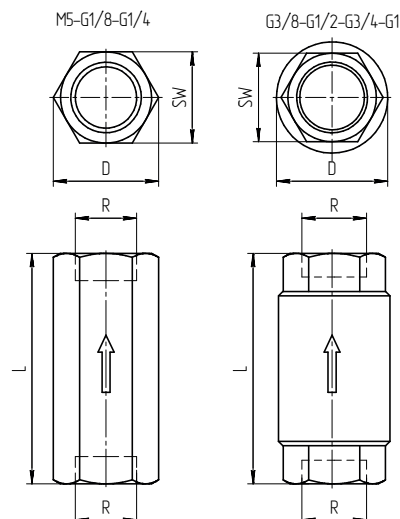
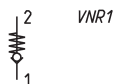
Сжатый воздух пропускается через обратные клапаны только в одном направлении.

Конструкция клапанного типа с пружиной позволят работать при малых перепадах давления на входе и выходе.

ОСНОВНЫЕ ХАРАКТЕРИСТИКИ

Группа	автоматические клапаны
Конструкция	клапанного типа
Материалы	корпус - латунь; пружина - нержавеющая сталь; уплотнения - NBR / FKM (для версии 6580)
Крепление	в любом положении
Присоединение	M5, G1/8, G1/4, G3/8, G1/2, G3/4, G1
Рабочая температура	0°C ÷ 80°C (при сухом воздухе -20°C)
Рабочая среда	очищенный воздух без необходимости маслораспыления согласно ISO 8573-1:2010 [7:4:4]. Требуется установка центробежного фильтра 25 мкм, обеспечивающего класс очистки воздуха по стандарту ISO 8573-1:2010 [7:8:4]
Диаметр трубопровода	Ø4; Ø6 и Ø8

Обратные клапаны Серия VNR



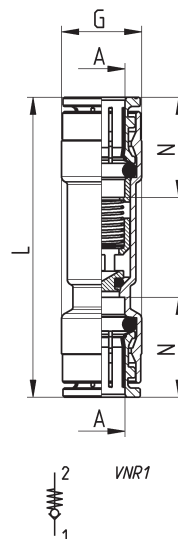
РАЗМЕРЫ							
Мод.	R	L	SW	D	Номинальный расход (Нл/мин)	Мин. рабочее давление (бар)	Макс. рабочее давление (бар)
VNR-205-M5	M5	25	8	9	50	1	10
VNR-210-1/8	G1/8	34	13	15	600	0.2	10
VNR-843-07	G1/4	43	17	20	1400	0.2	10
VNR-238-3/8	G3/8	55	23	34.5	3000	0.02	25
VNR-212-1/2	G1/2	58.5	27	34.5	5800	0.02	25
VNR-234-3/4	G3/4	65	33	41.5	8000	0.06	25
VNR-201-01	G1	74.5	40	48	13000	0.06	25

Обратные клапаны Серия VNR

Доступны исполнения для использования с кислородом



Новинка

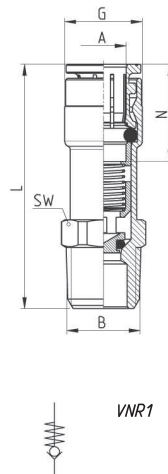


Мод.	A	G	L	N	Расход при 6 бар ΔP1 (Нл/мин)	Мин. рабочее давление (бар)	Макс. рабочее давление (бар)	Вес (г)
6580 4-VNR	4	9	40	14	85	0,5	10	13
6580 6-VNR	6	12	48	16	450	0,2	10	20
6580 8-VNR	8	14	52.5	17.5	900	0,2	10	30
6580 4-VNR-OX1*	4	9	40	14	85	0,2	10	13
6580 6-VNR-OX1*	6	12	48	16	450	0,2	10	20
6580 8-VNR-OX1*	8	14	52.5	17.5	900	0,2	10	30

Обратные клапаны Серия VNR



Новинка

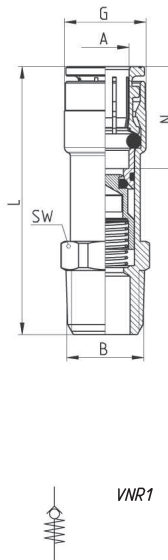


Мод.	A	B	G	L	N	SW	Расход при 6 бар ΔP1 (Нл/мин)	Мин. рабочее давление (бар)	Макс. рабочее давление (бар)	Вес (г)
VNR60 4-M5	4	M5	9	27.5	12	10	85	0.2	10	13
VNR60 6-1/8	6	R1/8	12	37.5	16	12	450	0.2	10	18
VNR60 6-1/4	6	R1/4	12	41	16	14	450	0.2	10	22
VNR60 8-1/8	8	R1/8	14	40.5	17.5	14	900	0.2	10	23
VNR60 8-1/4	8	R1/4	14	44	17.5	14	900	0.2	10	25
VNR60 4-M5-OX1*	4	M5	9	27.5	12	10	85	0.2	10	13
VNR60 6-1/8-OX1*	6	R1/8	12	37.5	16	12	450	0.2	10	18
VNR60 6-1/4-OX1*	6	R1/4	12	41	16	14	450	0.2	10	22
VNR60 8-1/8-OX1*	8	R1/8	14	40.5	17.5	14	900	0.2	10	23
VNR60 8-1/4-OX1*	8	R1/4	14	44	17.5	14	900	0.2	10	25

Обратные клапаны Серия VNR



Новинка



Мод.	A	B	G	L	N	SW	Расход при 6 бар ΔP1 (Нл/мин)	Мин. рабочее давление (бар)	Макс. рабочее давление (бар)	Вес (г)
VNR60 m5-4	4	M5	9	29.5	12	10	85	0.2	10	14
VNR60 1/8-6	6	R1/8	12	39.5	16	12	450	0.2	10	19
VNR60 1/4-6	6	R1/4	12	43	16	14	450	0.2	10	23
VNR60 1/8-8	8	R1/8	14	42.5	17.5	14	900	0.2	10	24
VNR60 1/4-8	8	R1/4	14	46	17.5	14	900	0.2	10	26
VNR60 M5-4-OX1*	4	M5	9	29.5	12	10	85	0.2	10	14
VNR60 1/8-6-OX1*	6	R1/8	12	39.5	16	12	450	0.2	10	19
VNR60 1/4-6-OX1*	6	R1/4	12	43	16	14	450	0.2	10	23
VNR60 8-1/8-OX1*	8	R1/8	14	42.5	17.5	14	900	0.2	10	24
VNR60 1/4-8-OX1*	8	R1/4	14	46	17.5	14	900	0.2	10	26