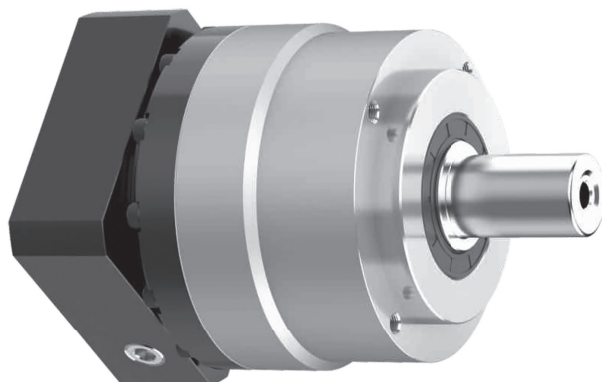


Планетарные редукторы. Серия WAE

Новинка

Доступные размеры: 50, 70, 90, 120, 155, 205, 235



- » Высокий КПД. До 97%
- » Низкий уровень шума
- » Малый люфт. Для одноступенчатых менее 2 угловых минут, для двухступенчатых менее 8 угловых минут
- » Высокая скорость вращения на входе. До 10000 об/мин
- » Широкий диапазон передаточных отношений. От 3 до 100

ПЛАНЕТАРНЫЕ РЕДУКТОРЫ СЕРИЯ WAE

КОДИРОВКА

WAE	050	-	010	-	K		P2	-	XXX
------------	------------	---	------------	---	----------	--	-----------	---	------------

WAE	СЕРИЯ
050	РАЗМЕРЫ: 50 = Ø50 мм 70 = Ø70 мм 90 = Ø90 мм 120 = Ø120 мм 155 = Ø155 мм 205 = Ø205 мм 235 = Ø235 мм
010	ПЕРЕДАТОЧНОЕ ОТНОШЕНИЕ: 003 i = 3 010 i = 10 050 i = 50 004 i = 4 015 i = 15 060 i = 60 005 i = 5 020 i = 20 070 i = 70 006 i = 6 025 i = 25 080 i = 80 007 i = 7 035 i = 35 100 i = 100 008 i = 8 040 i = 40
K	ТИП ВЫХОДНОГО ВАЛА: K = вал со шпонкой S = гладкий вал
P2	ТОЧНОСТЬ: P2 = стандартный люфт P1 = уменьшенный люфт P0 = сверхмалый люфт
XXX	КОД МОТОРА

ОСНОВНЫЕ ТЕХНИЧЕСКИЕ ХАРАКТЕРИСТИКИ РЕДУКТОРА WAE

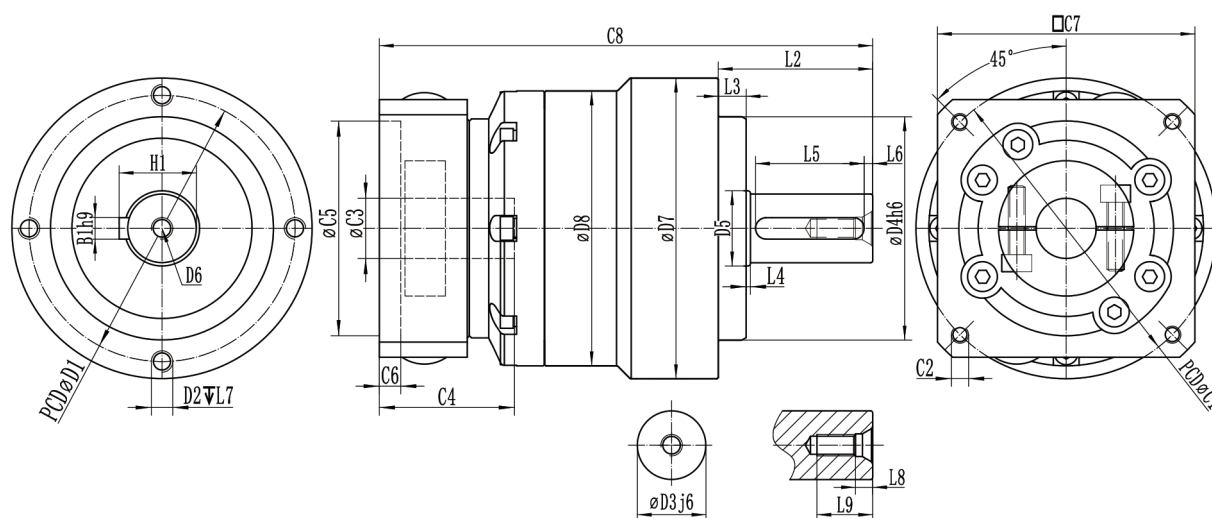
Спецификация	Единицы измерения	Количество ступеней	Передаточное отношение	WAE050	WAE070	WAE090	WAE120	WAE155	WAE205	WAE235	
Номинальный выходной крутящий момент	Нм	1	3	20	55	130	208	342	588	1140	
			4	19	50	140	290	542	1050	1700	
			5	22	60	160	330	650	1200	2000	
			6	20	55	150	310	600	1100	1900	
			7	19	50	140	300	550	1100	1800	
			8	17	45	120	260	500	1000	1600	
			10	14	40	100	230	450	900	1500	
			2	15	20	55	130	208	342	588	1140
				20	19	50	140	290	542	1050	1700
		25		22	60	160	330	650	1200	2000	
		30		20	55	150	310	600	1100	1900	
		35		19	50	140	300	550	1100	1800	
		40		17	45	120	260	500	1000	1600	
		50		22	60	160	330	650	1200	2000	
		60		20	55	150	310	600	1100	1900	
		70		19	50	140	300	550	1100	1800	
		80		17	45	120	260	500	1000	1600	
		100	14	40	100	230	450	900	1500		
		Момент аварийного останова	Нм	1,2	3-100	Трехкратный номинальный выходной крутящий момент					
Номинальная входная скорость	Оборотов/мин	1,2	3-100	5000	5000	4000	4000	3000	3000	2000	
Макс. входная скорость		1,2	3-100	10000	10000	8000	8000	6000	6000	4000	
Сверхмалый люфт P0	Угл. мин	1	3-10	-	≤2	≤2	≤2	≤2	≤2	≤2	
		2	15-100	-	≤3	≤3	≤3	≤3	≤3	≤3	
Стандартный люфт P1	Угл. мин	1	3-10	-	≤3	≤3	≤3	≤3	≤3	≤3	
		2	15-100	-	≤5	≤5	≤5	≤5	≤5	≤5	
Уменьшенный люфт P2	Угл. мин	1	3-10	≤12	≤5	≤5	≤5	≤5	≤5	≤5	
		2	15-100	≤1	≤8	≤8	≤8	≤8	≤8	≤8	
Торсионная жесткость	Нм/угл. мин	1,2	3-100	3	7	14	25	50	145	225	
Допустимая радиальная нагрузка	Н	1,2	3-100	780	1530	3250	6700	9400	14500	50000	
Допустимая осевая нагрузка	Н	1,2	3-100	390	765	1625	3350	4700	7250	25000	
Срок службы	Час	1,2	3-100	20000							
КПД	%	1	3-10	≥97%							
		2	15-100	≥94%							
Вес	Кг	1	3-10	0,6	1,2	3,7	7,5	16	36	53	
		2	15-100	0,7	1,6	4,2	10,7	17	37	54	
Рабочая температура	°С	1,2	3-100	-10°С + 90°С							
Смазка		1,2		Синтетическая смазка							
Степень защиты		1,2	3-100	IP65							
Монтажное положение		1,2	3-100	Любое							
Уровень шума	Дб	1,2	3-100	≤56	≤58	≤60	≤63	≤65	≤67	≤70	

СОБСТВЕННЫЙ МОМЕНТ ИНЕРЦИИ РЕДУКТОРА WAE

Спецификация	Единицы измерения	Количество ступеней	Передаточное отношение	WAE050	WAE070	WAE090	WAE120	WAE155	WAE205	WAE235	
Собственный момент инерции	Кг×см ²	1	3	0,03	0,16	0,61	3,25	9,21	28,98	69,61	
			4	0,03	0,14	0,48	2,74	7,54	23,67	54,37	
			5	0,03	0,13	0,47	2,71	7,42	23,29	53,27	
			6	0,03	0,13	0,45	2,65	7,25	22,75	51,72	
			7	0,03	0,13	0,45	2,62	7,14	22,48	50,97	
			8	0,03	0,13	0,44	2,58	7,07	22,59	50,84	
			10	0,03	0,13	0,44	2,57	7,03	22,51	50,56	
			2	15	0,03	0,03	0,13	0,47	2,71	7,42	23,29
				20	0,03	0,03	0,13	0,47	2,71	7,42	23,29
		25		0,03	0,03	0,13	0,47	2,71	7,42	23,29	
		30		0,03	0,03	0,13	0,47	2,71	7,42	23,29	
		35		0,03	0,03	0,13	0,47	2,71	7,42	23,29	
		40		0,03	0,03	0,13	0,47	2,71	7,42	23,29	
		50		0,03	0,03	0,13	0,44	2,57	7,03	22,51	
		60		0,03	0,03	0,13	0,44	2,57	7,03	22,51	
		70		0,03	0,03	0,13	0,44	2,57	7,03	22,51	
		80		0,03	0,03	0,13	0,44	2,57	7,03	22,51	
		100	0,03	0,03	0,13	0,44	2,57	7,03	22,51		

РЕДУКТОР ПРЯМОЙ. СЕРИЯ WAE - РАЗМЕРЫ

Одна ступень

Передаточное отношение $i = 3...10$ 

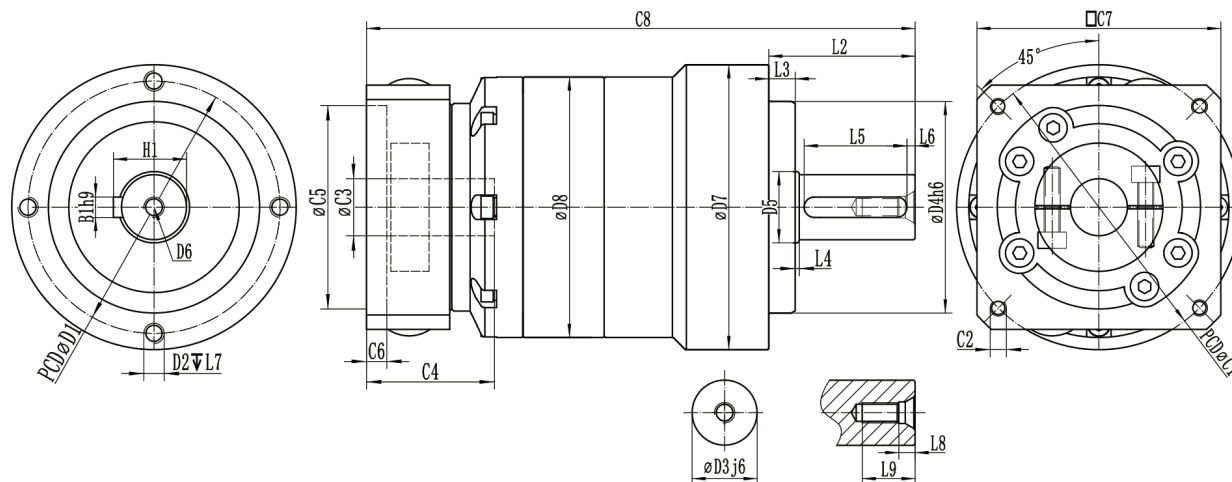
Размер	WAE050	WAE070		WAE090		WAE120		WAE155		WAE205		WAE235
D1	44	62		80		108		140		184		210
D2	M4×0.7	M5×0.8		M6×1.0		M8×1.25		M10×1.5		M12×1.75		M16×2.0
D3 j6	12	16		22		32		40		55		75
D4 h6	35	52		68		90		120		160		180
D5	15	18		30		40		50		70		85
D6	M4×0.7	M5×0.8		M8×1.25		M12×1.75		M16×2.0		M20×2.5		M20×2.5
D7	50	70		90		120		155		205		235
D8	53	64		94		125		150		200		225
L1	-	-		-		-		-		-		-
L2	24.5	36		46		70		97		100		126
L3	4	6.5		8		17		15		15		18
L4	1	1		1		1.5		3		3		3
L5	14	25		32		40		63		70		90
L6	2	2		3		5		5		6		7
L7	10	10		12		16		20		22		28
L8	3.2	4.8		7.2		10		12		15		15
L9	10	12.5		19		28		36		42		42
C1	46	70	90	90	145	145	200	200	200	200	200	235
C2	M4×0.7	M4	M5	M5	M8	M8	M12	M12×1.75	M12×1.75	M12×1.75	M12×1.75	M12×1.75
C3	≤8	≤14	≤19	≤19	≤24	≤24	≤24	≤35/≤42	≤42	≤42	≤42	≤42/≤55
C4	26	31.5	41	41	59	60	81	81	81	114	114	117
C5	30	50	70	70	110	110	114.3	114.3	114.3	114.3	114.3	200
C6	5	5	5	6	14	14	19	19	19	24	24	20
C7	42	60	80	80	130	130	180	180	180	180	180	220
C8	86	115	128	145	163	119.5	221.5	279	279	318	318	377
B1 h9	4	5		6		10		12		16		20
H1	13.5	18		24.5		35		43		59		79.5

РЕДУКТОР ПРЯМОЙ. СЕРИЯ WAE - РАЗМЕРЫ

Две ступени

Передаточное отношение $i = 15...100$

ПЛАНЕТАРНЫЕ РЕДУКТОРЫ СЕРИЯ WAE



Размер	WAE050	WAE070	WAE090	WAE120	WAE155	WAE205	WAE235					
D1	44	62	80	108	140	184	210					
D2	M4×0.7	M5×0.8	M6×1.0	M8×1.25	M10×1.5	M12×1.75	M16×2.0					
D3 j6	12	16	22	32	40	55	75					
D4 h6	35	52	68	90	120	160	180					
D5	15	18	30	40	50	70	85					
D6	M4×0.7	M5×0.8	M8×1.25	M12×1.75	M16×2.0	M20×2.5	M20×2.5					
D7	50	70	90	120	155	205	235					
D8	53	64	94	125	150	200	225					
L1	-	-	-	-	-	-	-					
L2	24.5	36	46	70	97	100	126					
L3	4	6.5	8	17	15	15	18					
L4	1	1	1	1.5	3	3	3					
L5	14	25	32	40	63	70	90					
L6	2	2	3	5	5	6	7					
L7	10	10	12	16	20	22	28					
L8	3.2	4.8	7.2	10	12	15	15					
L9	10	12.5	19	28	36	42	42					
C1	46	70	90	70	90	145	90	145	145	200	200	
C2	M4×0.7	M4	M5	M4	M5	M8	M8	M8	M8	M8×1.25	M12×1.75	M12×1.75
C3	≤8	≤14	≤19	≤14	≤19	≤24	≤19	≤24	≤24	≤24/28	≤35	≤42
C4	26	31.5	41	31.1	41	59	41	60	66	80	80	114
C5	30	50	70	50	70	110	70	110	110	110	114.3	114.3
C6	5	5	5	5	6	14	6	14	10	9	9	24
C7	42	60	80	60	80	130	80	130	130	130	180	180
C8	107	141.5	154.5	162.5	179	197	214	244.5	340	340	352.5	441.5
B1 h9	4	5	6		10				12	12	16	20
H1	13.5	18	24.5		35				43	43	59	79.5