

Цанговые фитинги из нержавеющей стали 316L Серия Х6000-SS316

Под трубопровод с внешними диаметрами: 4, 6, 8, 10, 12, 14, 16 мм.

Присоединение: метрическая резьба (M5, M6),
BSP (G1/8, G1/4, G3/8, G1/2),
BSPT (R1/8, R1/4, R3/8, R1/2),
NPT (по запросу).



Быстросъемные фитинги из нержавеющей стали AISI 316 серии Х6000 разработаны для использования в агрессивных средах.

Цанговая конструкция обеспечивает многократно надежное соединение трубопровода и фитинга.

Серия Х6000 может применяться в химической, фармацевтической, пищевой и упаковочной промышленности.

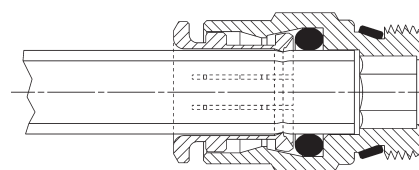
Вся серия фитингов Х6000 получила одобрение FDA (Управление по надзору за качеством пищевых продуктов и медикаментов).

ЦАНГОВЫЕ ФИТИНГИ ИЗ НЕРЖАВЕЮЩЕЙ СТАЛИ 316L

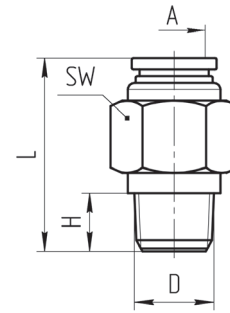
ОСНОВНЫЕ ХАРАКТЕРИСТИКИ

Материалы	корпус и цанга: нержавеющая сталь AISI316 уплотнение: PTFE резьбовое уплотнение: FKM или отсутствует
Резьба	M5, M6, коническая ISO 7 (BSPT), цилиндрическая ISO 228 (BSP), NPT (по запросу)
Трубопроводы для присоединения	полиэстер, полиамид, полиэтилен, полиуретан, PTFE
Внешний диаметр трубопровода	Ø4, 6, 8, 10, 12, 14, 16 мм
Рабочая среда	сжатый воздух, вода, агрессивная среда (для использования с другими средами, пожалуйста, обратитесь к инженерам Камоцци)
Температура	стандартная: -20°C ÷ +200°C кратковременная: -40°C ÷ +240°C
Рабочее давление	-0,9 ÷ 12 бар

ПРИМЕР МОНТАЖА

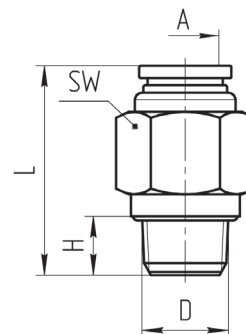


Фитинг прямой с наружной резьбой Мод. X6510



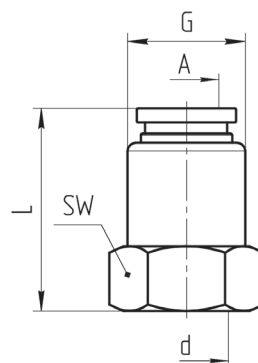
РАЗМЕРЫ					
Мод.	A	D	H	L	SW
X6510 4-M5 SS316	4	M5	4	20,2	10
X6510 4-M6 SS316	4	M6	4	20,2	10
X6510 4-1/8 SS316	4	R1/8	7,5	21,2	10
X6510 4-1/4 SS316	4	R1/4	9,5	21	14
X6510 6-M5 SS316	6	M5	4	20,6	12
X6510 6-M6 SS316	6	M6	4	20,6	12
X6510 6-1/8 SS316	6	R1/8	7,5	21,6	12
X6510 6-1/4 SS316	6	R1/4	9,5	21	14
X6510 6-3/8 SS316	6	R3/8	10,5	22	17
X6510 6-1/2 SS316	6	R1/2	12,5	24	21
X6510 8-1/8 SS316	8	R1/8	7,5	25	14
X6510 8-1/4 SS316	8	R1/4	9,5	24,5	14
X6510 8-3/8 SS316	8	R3/8	10,5	22,5	17
X6510 8-1/2 SS316	8	R1/2	12,5	24	21
X6510 10-1/8 SS316	10	R1/8	7,5	26,5	17
X6510 10-1/4 SS316	10	R1/4	9,5	28,5	17
X6510 10-3/8 SS316	10	R3/8	10,5	27	17
X6510 10-1/2 SS316	10	R1/2	12,5	25	21
X6510 12-1/4 SS316	12	R1/4	9,5	31,5	21
X6510 12-3/8 SS316	12	R3/8	10,5	29,5	21
X6510 12-1/2 SS316	12	R1/2	12,5	31,5	21
X6510 14-1/4 SS316	14	R1/4	9,5	32	22
X6510 14-3/8 SS316	14	R3/8	10,5	33	22
X6510 14-1/2 SS316	14	R1/2	12,5	33	22
X6510 16-1/4 SS316	16	R1/4	9,5	33	24
X6510 16-3/8 SS316	16	R3/8	10,5	34	24
X6510 16-1/2 SS316	16	R1/2	12,5	33	24

Фитинг прямой с наружной резьбой Мод. X6512



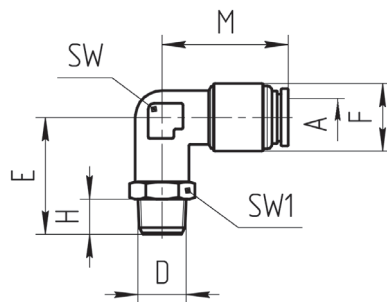
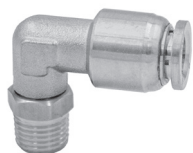
РАЗМЕРЫ					
Мод.	A	D	H	L	SW
X6512 4-M5 SS316	4	M5	4	19	10
X6512 4-M6 SS316	4	M6	4	19	10
X6512 4-1/8 SS316	4	G1/8	5,5	20,2	14
X6512 4-1/4 SS316	4	G1/4	6,5	21,2	17
X6512 6-M5 SS316	6	M5	4	19,5	12
X6512 6-M6 SS316	6	M6	4	19,5	12
X6512 6-1/8 SS316	6	G1/8	5,5	21	14
X6512 6-1/4 SS316	6	G1/4	6,5	20,6	17
X6512 6-3/8 SS316	6	G3/8	7,5	22	21
X6512 6-1/2 SS316	6	G1/2	9	23	24
X6512 8-1/8 SS316	8	G1/8	5,5	25	14
X6512 8-1/4 SS316	8	G1/4	6,5	24,5	17
X6512 8-3/8 SS316	8	G3/8	7,5	22,5	21
X6512 8-1/2 SS316	8	G1/2	9	32	24
X6512 10-1/8 SS316	10	G1/8	5,5	27,5	17
X6512 10-1/4 SS316	10	G1/4	6,5	28,5	17
X6512 10-3/8 SS316	10	G3/8	7,5	27	21
X6512 10-1/2 SS316	10	G1/2	9	24	24
X6512 12-1/4 SS316	12	G1/4	6,5	31,3	21
X6512 12-3/8 SS316	12	G3/8	7,5	29,5	21
X6512 12-1/2 SS316	12	G1/2	9	30,3	24
X6512 14-1/4 SS316	14	G1/4	6,5	32	22
X6512 14-3/8 SS316	14	G3/8	7,5	33	22
X6512 14-1/2 SS316	14	G1/2	9	32	24
X6512 16-1/4 SS316	16	G1/4	6,5	33	24
X6512 16-3/8 SS316	16	G3/8	7,5	34	24
X6512 16-1/2 SS316	16	G1/2	9	32	24

Фитинг прямой с внутренней резьбой Мод. Х6463



РАЗМЕРЫ					
Мод.	A	d	G	L	SW
Х6463 4-M5 SS316	4	M5	10,5	20,2	12
Х6463 4-M6 SS316	4	M6	10,5	20,2	12
Х6463 4-1/8 SS316	4	G1/8	10,5	21,2	12
Х6463 4-1/4 SS316	4	G1/4	10,5	21	17
Х6463 6-M5 SS316	6	M5	12,5	20,6	14
Х6463 6-M6 SS316	6	M6	12,5	20,6	14
Х6463 6-1/8 SS316	6	G1/8	12,5	21,6	14
Х6463 6-1/4 SS316	6	G1/4	12,5	21	17
Х6463 6-3/8 SS316	6	G3/8	12,5	22	21
Х6463 6-1/2 SS316	6	G1/2	12,5	24	24
Х6463 8-1/8 SS316	8	G1/8	14,5	25	17
Х6463 8-1/4 SS316	8	G1/4	14,5	24,5	17
Х6463 8-3/8 SS316	8	G3/8	14,5	22,5	21
Х6463 8-1/2 SS316	8	G1/2	14,5	24	24
Х6463 10-1/8 SS316	10	G1/8	17	26,5	17
Х6463 10-1/4 SS316	10	G1/4	17	28,5	17
Х6463 10-3/8 SS316	10	G3/8	17,5	27	21
Х6463 10-1/2 SS316	10	G1/2	17,5	25	24
Х6463 12-1/4 SS316	12	G1/4	20,5	31,3	21
Х6463 12-3/8 SS316	12	G3/8	20,5	29,5	21
Х6463 12-1/2 SS316	12	G1/2	20,5	31,3	24
Х6463 14-1/4 SS316	14	G1/4	22	32	22
Х6463 14-3/8 SS316	14	G3/8	22	33	24
Х6463 14-1/2 SS316	14	G1/2	22	33	24
Х6463 16-1/4 SS316	16	G1/4	24	33	24
Х6463 16-3/8 SS316	16	G3/8	24	34	24
Х6463 16-1/2 SS316	16	G1/2	24	33	24

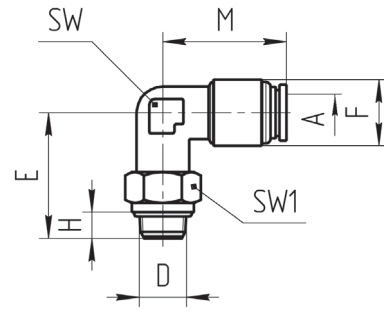
Фитинг угловой с наружной резьбой Мод. X6520



РАЗМЕРЫ

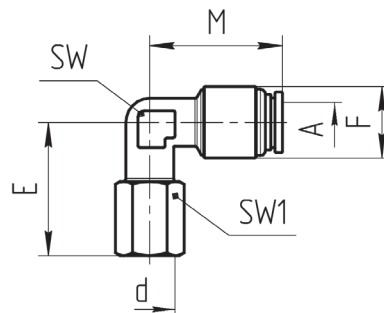
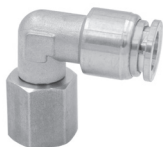
Мод.	A	D	E	F	H	M	SW	SW1
X6520 4-M5 SS316	4	M5	25,5	10,5	4	23	9,2	10
X6520 4-M6 SS316	4	M6	25,5	10,5	4	23	9,2	10
X6520 4-1/8 SS316	4	R1/8	27,5	10,5	7,5	23	9,2	12
X6520 4-1/4 SS316	4	R1/4	29,5	10,5	9,5	23	9,2	14
X6520 6-M5 SS316	6	M5	25	12,5	4	24	9,2	10
X6520 6-M6 SS316	6	M6	25	12,5	4	24	9,2	10
X6520 6-1/8 SS316	6	R1/8	25	12,5	7,5	24	9,2	12
X6520 6-1/4 SS316	6	R1/4	27	12,5	9,5	24	9,2	14
X6520 6-3/8 SS316	6	R3/8	28	12,5	10,5	24	9,2	17
X6520 8-1/8 SS316	8	R1/8	25	14,5	7,5	27	11,2	12
X6520 8-1/4 SS316	8	R1/4	27	14,5	9,5	27	11,2	14
X6520 8-3/8 SS316	8	R3/8	28	14,5	10,5	27	11,2	17
X6520 8-1/2 SS316	8	R1/2	30	14,5	12,5	27	11,2	21
X6520 10-1/8 SS316	10	R1/8	26	17,5	7,5	30,5	13,2	12
X6520 10-1/4 SS316	10	R1/4	27	17,5	9,5	30,5	13,2	14
X6520 10-3/8 SS316	10	R3/8	28	17,5	10,5	30,5	13,2	17
X6520 10-1/2 SS316	10	R1/2	30	17,5	12,5	30,5	13,2	21
X6520 12-1/4 SS316	12	R1/4	30,5	20,5	9,5	34	15,5	14
X6520 12-3/8 SS316	12	R3/8	31,5	20,5	10,5	34	15,5	17
X6520 12-1/2 SS316	12	R1/2	33,5	20,5	12,5	34	15,5	21
X6520 14-1/4 SS316	14	R1/4	32	22	9,5	37	20,6	14
X6520 14-3/8 SS316	14	R3/8	33	22	10,5	37	20,6	17
X6520 14-1/2 SS316	14	R1/2	35	22	12,5	37	20,6	21
X6520 16-1/4 SS316	16	R1/4	32	24	9,5	38	20,6	14
X6520 16-3/8 SS316	16	R3/8	33	24	10,5	38	20,6	17
X6520 16-1/2 SS316	16	R1/2	35	24	12,5	38	20,6	21

Фитинг угловой с наружной резьбой Мод. X6522



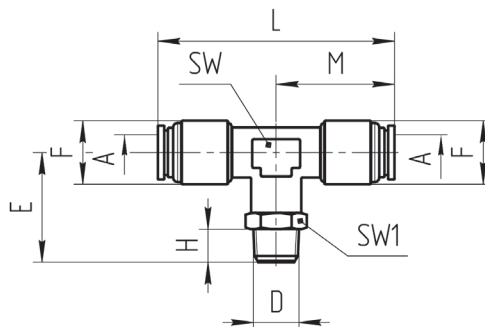
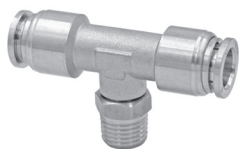
РАЗМЕРЫ								
Мод.	A	D	E	F	H	M	SW	SW1
X6522 4-1/8 SS316	4	G1/8	23,8	10,5	5,5	23	9,2	14
X6522 4-1/4 SS316	4	G1/4	27,8	10,5	6,5	23	9,2	17
X6522 6-1/8 SS316	6	G1/8	24,2	12,5	5,5	24	9,2	14
X6522 6-1/4 SS316	6	G1/4	27,2	12,5	6,5	24	9,2	17
X6522 6-3/8 SS316	6	G3/8	28,2	12,5	7,5	24	9,2	21
X6522 8-1/8 SS316	8	G1/8	27,5	14,5	5,5	27	11,2	14
X6522 8-1/4 SS316	8	G1/4	31	14,5	6,5	27	11,2	17
X6522 8-3/8 SS316	8	G3/8	32	14,5	7,5	27	11,2	21
X6522 8-1/2 SS316	8	G1/2	35	14,5	9	27	11,2	24
X6522 10-1/8 SS316	10	G1/8	32,3	17,5	5,5	30,5	13,2	17
X6522 10-1/4 SS316	10	G1/4	35,3	17,5	6,5	30,5	13,2	17
X6522 10-3/8 SS316	10	G3/8	35,8	17,5	7,5	30,5	13,2	21
X6522 10-1/2 SS316	10	G1/2	39,5	17,5	9	30,5	13,2	24
X6522 12-1/4 SS316	12	G1/4	37,5	20,5	6,5	34	15,5	21
X6522 12-3/8 SS316	12	G3/8	38	20,5	7,5	34	15,5	21
X6522 12-1/2 SS316	12	G1/2	43	20,5	9	34	15,5	24
X6522 14-1/4 SS316	14	G1/4	40	22	6,5	38	20,6	24
X6522 14-3/8 SS316	14	G3/8	41	22	7,5	38	20,6	24
X6522 14-1/2 SS316	14	G1/2	44	22	9	38	20,6	24
X6522 16-1/4 SS316	16	G1/4	40	24	6,5	38	20,6	24
X6522 16-3/8 SS316	16	G3/8	41	24	7,5	38	20,6	24
X6522 16-1/2 SS316	16	G1/2	44	24	9	38	20,6	24

Фитинг угловой с внутренней резьбой Мод. X6563



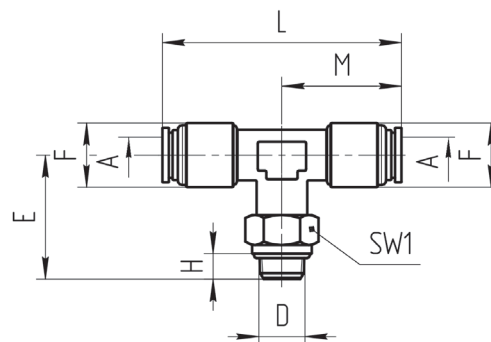
РАЗМЕРЫ							
Мод.	A	d	E	F	M	SW	SW1
X6563 4-M5 SS316	4	M5	25,5	10,5	23	9,2	10
X6563 4-M6 SS316	4	M6	25,5	10,5	23	9,2	10
X6563 4-1/8 SS316	4	G1/8	27,5	10,5	23	9,2	14
X6563 4-1/4 SS316	4	G1/4	29,5	10,5	23	9,2	17
X6563 6-M5 SS316	6	M5	25	12,5	24	9,2	10
X6563 6-M6 SS316	6	M6	25	12,5	24	9,2	10
X6563 6-1/8 SS316	6	G1/8	27	12,5	24	9,2	14
X6563 6-1/4 SS316	6	G1/4	28	12,5	24	9,2	17
X6563 6-3/8 SS316	6	G3/8	30	12,5	24	9,2	21
X6563 8-1/8 SS316	8	G1/8	27	14,5	27	11,2	14
X6563 8-1/4 SS316	8	G1/4	28	14,5	27	11,2	17
X6563 8-3/8 SS316	8	G3/8	30	14,5	27	11,2	21
X6563 8-1/2 SS316	8	G1/2	33	14,5	27	11,2	24
X6563 10-1/8 SS316	10	G1/8	27	17,5	30,5	13,2	14
X6563 10-1/4 SS316	10	G1/4	29	17,5	30,5	13,2	17
X6563 10-3/8 SS316	10	G3/8	31	17,5	30,5	13,2	21
X6563 10-1/2 SS316	10	G1/2	34	17,5	30,5	13,2	24
X6563 12-1/4 SS316	12	G1/4	31,5	20,5	34	15,5	17
X6563 12-3/8 SS316	12	G3/8	33,5	20,5	34	15,5	21
X6563 12-1/2 SS316	12	G1/2	36,5	20,5	34	15,5	24
X6563 14-1/4 SS316	14	G1/4	33	22	37	20,6	17
X6563 14-3/8 SS316	14	G3/8	35	22	37	20,6	21
X6563 14-1/2 SS316	14	G1/2	38	22	37	20,6	24
X6563 16-1/4 SS316	16	G1/4	33	24	38	20,6	17
X6563 16-3/8 SS316	16	G3/8	35	24	38	20,6	21
X6563 16-1/2 SS316	16	G1/2	38	24	38	20,6	24

Фитинг тройник горизонтальный Мод. Х6430



РАЗМЕРЫ									
Мод.	A	D	E	F	H	M	L	SW	SW1
Х6430 4-M5 SS316	4	M5	22	10,5	4	23	46	9,2	10
Х6430 4-M6 SS316	4	M6	22	10,5	4	23	46	9,2	10
Х6430 4-1/8 SS316	4	R1/8	25,5	10,5	7,5	23	46	9,2	10
Х6430 4-1/4 SS316	4	R1/4	27,5	10,5	9,5	23	46	9,2	14
Х6430 6-M5 SS316	6	M5	22	12,5	4	24	48	9,2	10
Х6430 6-M6 SS316	6	M6	22	12,5	4	24	48	9,2	10
Х6430 6-1/8 SS316	6	R1/8	25	12,5	7,5	24	48	9,2	10
Х6430 6-1/4 SS316	6	R1/4	27	12,5	9,5	24	48	9,2	14
Х6430 6-3/8 SS316	6	R3/8	28	12,5	10,5	24	48	9,2	17
Х6430 8-1/8 SS316	8	R1/8	25	14,5	7,5	27	54	11,2	10
Х6430 8-1/4 SS316	8	R1/4	27	14,5	9,5	27	54	11,2	14
Х6430 8-3/8 SS316	8	R3/8	28	14,5	10,5	27	54	11,2	17
Х6430 8-1/2 SS316	8	R1/2	30	14,5	12,5	27	54	11,2	21
Х6430 10-1/8 SS316	10	R1/8	26	17,5	7,5	30,5	61	13,2	12
Х6430 10-1/4 SS316	10	R1/4	28	17,5	9,5	30,5	61	13,2	14
Х6430 10-3/8 SS316	10	R3/8	29	17,5	10,5	30,5	61	13,2	17
Х6430 10-1/2 SS316	10	R1/2	31	17,5	12,5	30,5	61	13,2	21
Х6430 12-1/4 SS316	12	R1/4	30,5	20,5	9,5	34	68	15,5	14
Х6430 12-3/8 SS316	12	R3/8	31,5	20,5	10,5	34	68	15,5	17
Х6430 12-1/2 SS316	12	R1/2	33,5	20,5	12,5	34	68	15,5	21
Х6430 14-1/4 SS316	14	R1/4	32	22	9,5	37	74	20,6	14
Х6430 14-3/8 SS316	14	R3/8	33	22	10,5	37	74	20,6	17
Х6430 14-1/2 SS316	14	R1/2	35	22	12,5	37	74	20,6	21
Х6430 16-1/4 SS316	16	R1/4	32	24	9,5	38	76	20,6	14
Х6430 16-3/8 SS316	16	R3/8	33	24	10,5	38	76	20,6	17
Х6430 16-1/2 SS316	16	R1/2	35	24	12,5	38	76	20,6	21

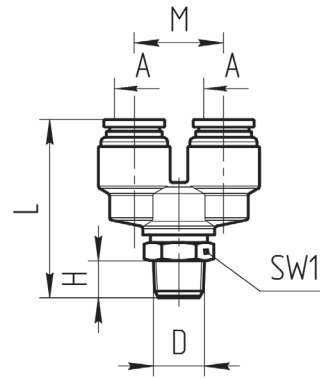
Фитинг тройник горизонтальный Мод. X6432



РАЗМЕРЫ

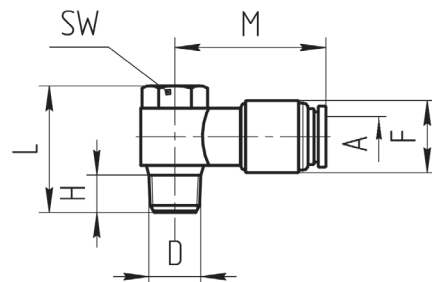
Мод.	A	D	E	F	H	M	L	SW	SW1
X6432 4-1/8 SS316	4	G1/8	24	10,5	5,5	23	46	9,2	14
X6432 4-1/4 SS316	4	G1/4	27	10,5	6,5	23	46	9,2	17
X6432 6-1/8 SS316	6	G1/8	25	12,5	5,5	24	48	9,2	14
X6432 6-1/4 SS316	6	G1/4	28	12,5	6,5	24	48	9,2	17
X6432 6-3/8 SS316	6	G3/8	29	12,5	7,5	24	48	9,2	21
X6432 8-1/8 SS316	8	G1/8	28	14,5	5,5	27	54	11,2	14
X6432 8-1/4 SS316	8	G1/4	31	14,5	6,5	27	54	11,2	17
X6432 8-3/8 SS316	8	G3/8	33	14,5	7,5	27	54	11,2	21
X6432 8-1/2 SS316	8	G1/2	35	14,5	9	27	54	11,2	24
X6432 10-1/8 SS316	10	G1/8	33	17,5	5,5	30,5	61	13,2	17
X6432 10-1/4 SS316	10	G1/4	36	17,5	6,5	30,5	61	13,2	17
X6432 10-3/8 SS316	10	G3/8	37	17,5	7,5	30,5	61	13,2	21
X6432 10-1/2 SS316	10	G1/2	41	17,5	9	30,5	61	13,2	24
X6432 12-1/4 SS316	12	G1/4	38	20,5	6,5	34	68	15,5	21
X6432 12-3/8 SS316	12	G3/8	38	20,5	7,5	34	68	15,5	21
X6432 12-1/2 SS316	12	G1/2	41	20,5	9	34	68	15,5	24
X6432 14-1/4 SS316	14	G1/4	39,5	22	6,5	38	76	20,6	24
X6432 14-3/8 SS316	14	G3/8	40	22	7,5	38	76	20,6	24
X6432 14-1/2 SS316	14	G1/2	41	22	9	38	76	20,6	24
X6432 16-1/4 SS316	16	G1/4	39,5	24	6,5	38	76	20,6	24
X6432 16-3/8 SS316	16	G3/8	40	24	7,5	38	76	20,6	24
X6432 16-1/2 SS316	16	G1/2	43	24	9	38	76	20,6	24

Фитинг тройник Y-образный Мод. X6450



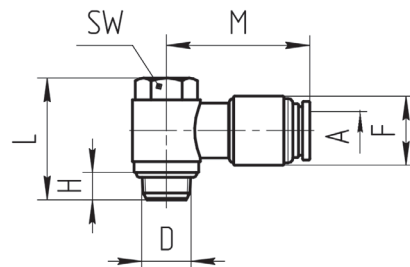
РАЗМЕРЫ							
Мод.	A	D	D	H	L	M	SW
X6450 4-M5 SS316	4	M5	11	4	30	13	10
X6450 4-M6 SS316	4	M6	11	4	30	13	10
X6450 4-1/8 SS316	4	R1/8	11	7,5	33	13	10
X6450 4-1/4 SS316	4	R1/4	11	9,5	35	13	14
X6450 6-M5 SS316	6	M5	13	4	32	16	10
X6450 6-M6 SS316	6	M6	13	4	32	16	10
X6450 6-1/8 SS316	6	R1/8	13	7,5	35,5	16	10
X6450 6-1/4 SS316	6	R1/4	13	9,5	37,5	16	14
X6450 6-3/8 SS316	6	R3/8	13	10,5	38,5	16	17
X6450 8-1/8 SS316	8	R1/8	15	7,5	36	18	10
X6450 8-1/4 SS316	8	R1/4	15	9,5	38	18	14
X6450 8-3/8 SS316	8	R3/8	15	10,5	39	18	17
X6450 8-1/2 SS316	8	R1/2	15	12,5	41	18	21
X6450 10-1/8 SS316	10	R1/8	18	7,5	38	21	12
X6450 10-1/4 SS316	10	R1/4	18	9,5	40	21	14
X6450 10-3/8 SS316	10	R3/8	18	10,5	41	21	17
X6450 10-1/2 SS316	10	R1/2	18	12,5	43	21	21
X6450 12-1/4 SS316	12	R1/4	21	9,5	43	24	14
X6450 12-3/8 SS316	12	R3/8	21	10,5	44	24	17
X6450 12-1/2 SS316	12	R1/2	21	12,5	46	24	21
X6450 14-1/4 SS316	14	R1/4	25	9,5	49	31	14
X6450 14-3/8 SS316	14	R3/8	25	10,5	50	31	17
X6450 14-1/2 SS316	14	R1/2	25	12,5	52	31	21
X6450 16-1/4 SS316	16	R1/4	25	9,5	49	31	14
X6450 16-3/8 SS316	16	R3/8	25	10,5	50	31	17
X6450 16-1/2 SS316	16	R1/2	25	12,5	52	31	21

Фитинг с серьгой в сборе, резьба коническая Мод. X6622



РАЗМЕРЫ							
Мод.	A	D	F	H	M	L	SW
X6622 4-M5 SS316	4	M5	10,5	7,5	28	18,5	12
X6622 4-M6 SS316	4	M6	10,5	7,5	28	18,5	12
X6622 4-1/8 SS316	4	R1/8	10,5	7,5	28	25,5	12
X6622 4-1/4 SS316	4	R1/4	10,5	10,5	28	27,5	14
X6622 6-M5 SS316	6	M5	12,5	7,5	28	18,5	12
X6622 6-M6 SS316	6	M6	12,5	7,5	28	18,5	12
X6622 6-1/8 SS316	6	R1/8	12,5	7,5	28	25,5	12
X6622 6-1/4 SS316	6	R1/4	12,5	9,5	28	27,5	14
X6622 8-1/8 SS316	8	R1/8	14,5	7,5	30	25,5	12
X6622 8-1/4 SS316	8	R1/4	14,5	9,5	30	27,5	14
X6622 8-3/8 SS316	8	R3/8	14,5	10,5	33	33	19
X6622 8-1/2 SS316	8	R1/2	14,5	12,5	33	37,5	22
X6622 10-1/8 SS316	10	R1/8	17,5	9,5	32,5	25,5	14
X6622 10-1/4 SS316	10	R1/4	17,5	9,5	32,5	27,5	14
X6622 10-3/8 SS316	10	R3/8	17,5	10,5	35	33	19
X6622 10-1/2 SS316	10	R1/2	17,5	12,5	35	37,5	22
X6622 12-1/4 SS316	12	R1/4	20,5	9,5	36	27,5	14
X6622 12-3/8 SS316	12	R3/8	20,5	10,5	38	33	19
X6622 12-1/2 SS316	12	R1/2	20,5	12,5	38	37,5	22

Фитинг с серьгой в сборе, резьба цилиндрическая Мод. X6622

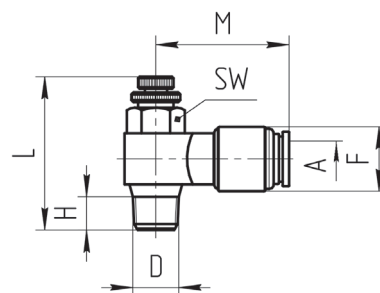


РАЗМЕРЫ							
Мод.	A	D	F	H	M	L	SW
X6622 4-M5 SS316	4	M5	10,5	4	28	18,5	8
X6622 4-M6 SS316	4	M6	10,5	4	28	18,5	8
X6622 4-G1/8 SS316	4	G1/8	10,5	4	28	25,5	12
X6622 4-G1/4 SS316	4	G1/4	10,5	6,5	28	27,5	14
X6622 6-M5 SS316	6	M5	12,5	4	28	18,5	8
X6622 6-M6 SS316	6	M6	12,5	4	28	18,5	8
X6622 6-G1/8 SS316	6	G1/8	12,5	4	28	25,5	12
X6622 6-G1/4 SS316	6	G1/4	12,5	6,5	28	27,5	14
X6622 8-G1/8 SS316	8	G1/8	14,5	5,5	30	25,5	12
X6622 8-G1/4 SS316	8	G1/4	14,5	6,5	30	27,5	14
X6622 8-G3/8 SS316	8	G3/8	14,5	7,5	33	33	19
X6622 8-G1/2 SS316	8	G1/2	14,5	9	33	37,5	24
X6622 10-G1/8 SS316	10	G1/8	17,5	5,5	32,5	25,5	12
X6622 10-G1/4 SS316	10	G1/4	17,5	6,5	32,5	27,5	14
X6622 10-G3/8 SS316	10	G3/8	17,5	7,5	35	33	19
X6622 10-G1/2 SS316	10	G1/2	17,5	9	35	37,5	24
X6622 12-G1/4 SS316	12	G1/4	20,5	6,5	36	27,5	14
X6622 12-G3/8 SS316	12	G3/8	20,5	7,5	38	33	19
X6622 12-G1/2 SS316	12	G1/2	20,5	9	38	37,5	24

Пневмодрозсель с конической резьбой Мод. XМСО / XМСU



В сборе с серьгой.
Регулировка винтом



ПРИМЕЧАНИЕ:

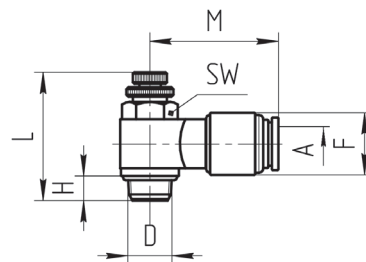
* O = без обратного клапана; U = с обратным клапаном

РАЗМЕРЫ							
Мод.	A	D	F	H	M	L	SW
XМС* 4 M5 SS316	4	M5	10,5	7,5	28	34,5	12
XМС* 4 M6 SS316	4	M6	10,5	7,5	28	34,5	12
XМС* 4 R1/8 SS316	4	R1/8	10,5	7,5	28	34,5	12
XМС* 4 R1/4 SS316	4	R1/4	10,5	10,5	28	43	14
XМС* 6 M5 SS316	6	M5	12,5	7,5	28	34,5	12
XМС* 6 M6 SS316	6	M6	12,5	7,5	28	34,5	12
XМС* 6 R1/8 SS316	6	R1/8	12,5	7,5	28	34,5	12
XМС* 6 R1/4 SS316	6	R1/4	12,5	9,5	28	43	14
XМС* 8 R1/8 SS316	8	R1/8	14,5	7,5	30	34,5	12
XМС* 8 R1/4 SS316	8	R1/4	14,5	9,5	30	43	14
XМС* 8 R3/8 SS316	8	R3/8	14,5	10,5	33	47,5	19
XМС* 8 R1/2 SS316	8	R1/2	14,5	12,5	33	51	22
XМС* 10 R1/8 SS316	10	R1/8	17,5	9,5	32,5	43	14
XМС* 10 R1/4 SS316	10	R1/4	17,5	9,5	32,5	43	14
XМС* 10 R3/8 SS316	10	R3/8	17,5	10,5	35	47,3	19
XМС* 10 R1/2 SS316	10	R1/2	17,5	12,5	35	51	22
XМС* 12 R1/4 SS316	12	R1/4	20,5	9,5	36	43	14
XМС* 12 R3/8 SS316	12	R3/8	20,5	10,5	36	47,3	19
XМС* 12 R1/2 SS316	12	R1/2	20,5	12,5	36	51	22

Пневмодроссель с цилиндрической резьбой Мод. ХМСО / ХМСУ



В сборе с серьгой.
Регулировка винтом

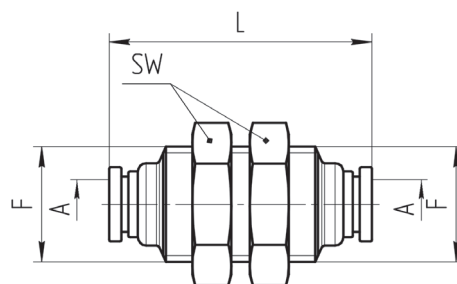


ПРИМЕЧАНИЕ:

* O = без обратного клапана; U = с обратным клапаном

РАЗМЕРЫ							
Мод.	A	D	F	H	M	L	SW
ХМС* 4 М5 SS316	4	M5	10,5	5,5	28	34,5	12
ХМС* 4 М6 SS316	4	M6	10,5	5,5	28	34,5	12
ХМС* 4 G1/8 SS316	4	G1/8	10,5	5,5	28	34,5	12
ХМС* 4 G1/4 SS316	4	G1/4	10,5	6,5	28	43	14
ХМС* 6 М5 SS316	6	M5	12,5	5,5	28	34,5	12
ХМС* 6 М6 SS316	6	M6	12,5	5,5	28	34,5	12
ХМС* 6 G1/8 SS316	6	G1/8	12,5	5,5	28	34,5	12
ХМС* 6 G1/4 SS316	6	G1/4	12,5	6,5	28	43	14
ХМС* 8 G1/8 SS316	8	G1/8	14,5	5,5	30	34,5	12
ХМС* 8 G1/4 SS316	8	G1/4	14,5	6,5	30	43	14
ХМС* 8 G3/8 SS316	8	G3/8	14,5	7,5	33	47,5	19
ХМС* 8 G1/2 SS316	8	G1/2	14,5	9	33	51	22
ХМС* 10 G1/8 SS316	10	G1/8	17,5	6,5	32,5	43	14
ХМС* 10 G1/4 SS316	10	G1/4	17,5	6,5	32,5	43	14
ХМС* 10 G3/8 SS316	10	G3/8	17,5	7,5	35	47,3	19
ХМС* 10 G1/2 SS316	10	G1/2	17,5	9	35	51	22
ХМС* 12 G1/4 SS316	12	G1/4	20,5	6,5	36	43	14
ХМС* 12 G3/8 SS316	12	G3/8	20,5	7,5	38	47,3	19
ХМС* 12 G1/2 SS316	12	G1/2	20,5	9	38	51	22

Фитинг прямой панельного монтажа Мод. Х6590

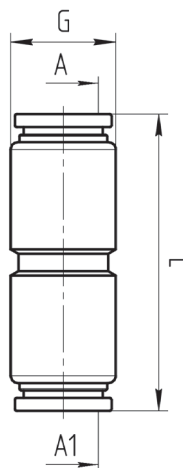


РАЗМЕРЫ				
Мод.	A	F	L	SW
Х6590 4 SS316	4	12	30	14
Х6590 6 SS316	6	14	32	17
Х6590 8 SS316	8	16	34	19
Х6590 10 SS316	10	19	36	22
Х6590 12 SS316	12	22	41	25
Х6590 14 SS316	14	24	42	27
Х6590 16 SS316	16	26	47,5	29

Фитинг соединитель прямой навесной Мод. Х6580



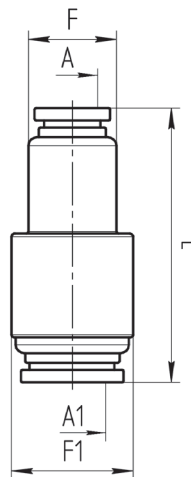
РАЗМЕРЫ				
Мод.	A	A1	G	L
Х6580 4 SS316	4	4	10,5	30
Х6580 6 SS316	6	6	12,5	32
Х6580 8 SS316	8	8	14,5	34
Х6580 10 SS316	10	10	17,5	36
Х6580 12 SS316	12	12	20,5	41
Х6580 14 SS316	14	14	22	42
Х6580 16 SS316	16	16	24	47,5



Фитинг переходной прямой навесной Мод. Х6580



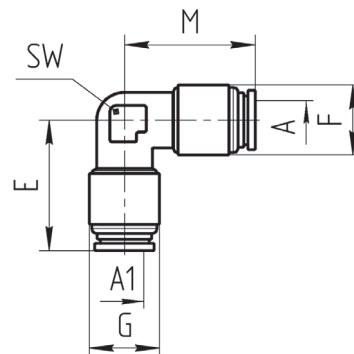
РАЗМЕРЫ					
Мод.	A	A1	L	F	F1
Х6580 4-6 SS316	4	6	30,6	10,5	12,5
Х6580 4-8 SS316	4	8	31,6	10,5	14,5
Х6580 6-8 SS316	6	8	32,8	12,5	14,5
Х6580 6-10 SS316	6	10	34	12,5	17,5
Х6580 8-10 SS316	8	10	35	14,5	17,5
Х6580 8-12 SS316	8	12	37	14,5	20,5
Х6580 10-12 SS316	10	12	38,2	17,5	20,5
Х6580 10-14 SS316	10	14	39	17,5	22
Х6580 12-14 SS316	12	14	42	20,5	22
Х6580 12-16 SS316	12	16	43	20,5	24
Х6580 14-16 SS316	14	16	44	22	24



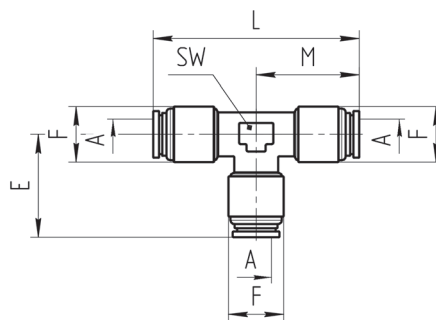
Фитинг угловой навесной Мод. Х6550



РАЗМЕРЫ							
Мод.	A	A1	E	M	F	G	SW
Х6550 4 SS316	4	4	23	23	10,5	10,5	9,2
Х6550 6 SS316	6	6	24	24	12,5	12,5	9,2
Х6550 8 SS316	8	8	27	27	14,5	14,5	11,2
Х6550 10 SS316	10	10	30,5	30,5	17,5	17,5	13,2
Х6550 12 SS316	12	12	34	34	20,5	20,5	15,5
Х6550 14 SS316	14	14	37	37	22	22	20,6
Х6550 16 SS316	16	16	38	38	24	24	20,6



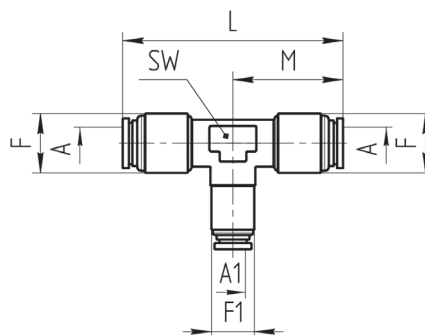
Фитинг тройник соединитель навесной Мод. X6540



РАЗМЕРЫ

Мод.	A	E	M	L	F	SW
X6540 4 SS316	4	23	23	46	10,5	9,2
X6540 6 SS316	6	24	24	48	12,5	9,2
X6540 8 SS316	8	27	27	54	14,5	11,2
X6540 10 SS316	10	30,5	30,5	61	17,5	13,2
X6540 12 SS316	12	34	34	68	20,5	15,5
X6540 14 SS316	14	37	37	74	22	20,6
X6540 16 SS316	16	38	38	76	24	20,6

Фитинг тройник переходной навесной Мод. X6540



РАЗМЕРЫ

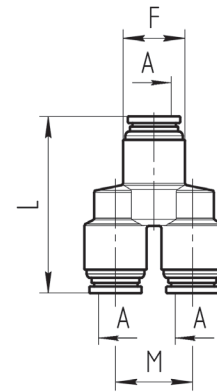
Мод.	A	A1	M	L	F	F1	SW
X6540 4-4-6 SS316	4	6	24	48	10,5	12,5	9,2
X6540 4-4-8 SS316	4	8	27	54	10,5	14,5	11,2
X6540 6-6-4 SS316	6	4	24	48	12,5	10,5	9,2
X6540 6-6-8 SS316	6	8	27	54	12,5	14,5	11,2
X6540 6-6-10 SS316	6	10	30,5	61	12,5	17,5	13,2
X6540 8-8-4 SS316	8	4	27	54	14,5	10,5	11,2
X6540 8-8-6 SS316	8	6	27	54	14,5	12,5	11,2
X6540 8-8-10 SS316	8	10	30,5	61	14,5	17,5	13,2
X6540 8-8-12 SS316	8	12	34	68	14,5	20,5	15,5
X6540 10-10-6 SS316	10	6	30,5	61	17,5	12,5	13,2
X6540 10-10-8 SS316	10	8	30,5	61	17,5	14,5	13,2
X6540 10-10-12 SS316	10	12	34	68	17,5	20,5	15,5
X6540 10-10-14 SS316	10	14	37	74	17,5	22	20,6
X6540 12-12-8 SS316	12	8	34	68	20,5	14,5	15,5
X6540 12-12-10 SS316	12	10	34	68	20,5	17,5	15,5
X6540 12-12-14 SS316	12	14	37	74	20,5	22	20,6
X6540 12-12-16 SS316	12	16	38	76	20,5	24	20,6
X6540 14-14-10 SS316	14	10	37	74	22	17,5	20,6
X6540 14-14-12 SS316	14	12	37	74	22	20,5	20,6
X6540 14-14-16 SS316	14	16	38	76	22	24	20,6
X6540 16-16-12 SS316	16	12	38	76	24	20,5	20,6
X6540 16-16-14 SS316	16	14	38	76	24	22	20,6

Фитинг тройник Y-образный навесной Мод. Х6560



РАЗМЕРЫ

Мод.	A	L	M	F
Х6560 4 SS316	4	35	13	11
Х6560 6 SS316	6	37,5	16	13
Х6560 8 SS316	8	41,3	18	15
Х6560 10 SS316	10	44,3	21	18
Х6560 12 SS316	12	51	24	21
Х6560 14 SS316	14	57	31	25
Х6560 16 SS316	16	57	31	25

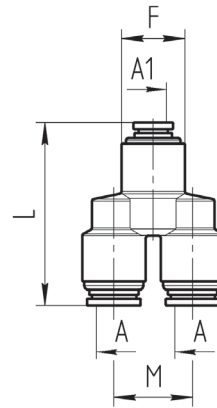


Фитинг тройник Y-образный навесной Мод. Х6560



РАЗМЕРЫ

Мод.	A	A1	L	M	F
Х6560 6-6-4 SS316	6	4	37,5	16	13
Х6560 8-8-4 SS316	8	4	41,3	18	15
Х6560 8-8-6 SS316	8	6	41,3	18	15
Х6560 10-10-6 SS316	10	6	44,3	21	18
Х6560 10-10-8 SS316	10	8	44,3	21	18
Х6560 12-12-8 SS316	12	8	51	24	21
Х6560 12-12-10 SS316	12	10	51	24	21
Х6560 14-14-12 SS316	14	12	57	31	25
Х6560 16-16-12 SS316	16	12	57	31	25

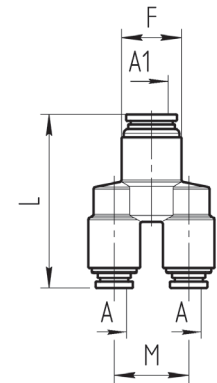


Фитинг тройник Y-образный навесной Мод. Х6560

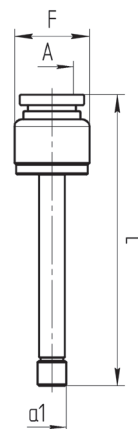


РАЗМЕРЫ

Мод.	A	A1	L	M	F
Х6560 4-4-6 SS316	4	6	37,5	16	13
Х6560 4-4-8 SS316	4	8	41,3	18	15
Х6560 6-6-8 SS316	6	8	41,3	18	15
Х6560 6-6-10 SS316	6	10	44,3	21	18
Х6560 8-8-10 SS316	8	10	44,3	21	18
Х6560 8-8-12 SS316	8	12	51	24	21
Х6560 10-10-12 SS316	10	12	51	24	21
Х6560 12-12-14 SS316	12	14	57	31	25
Х6560 12-12-16 SS316	12	16	57	31	25

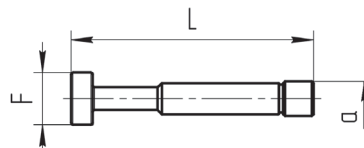


Фитинг переходной для установки в цангу Мод. X6800



РАЗМЕРЫ				
Мод.	A	a1	L	F
X6800 4-6 SS316	4	6	41	10,5
X6800 4-8 SS316	4	8	44	12,5
X6800 6-8 SS316	6	8	43	10,5
X6800 6-10 SS316	6	10	47	14,5
X6800 8-10 SS316	8	10	47	12,5
X6800 8-12 SS316	8	12	53	17,5
X6800 10-12 SS316	10	12	52	14,5
X6800 10-14 SS316	10	14	56	20,5
X6800 12-14 SS316	12	14	56	17,5
X6800 12-16 SS316	12	16	58	22
X6800 14-16 SS316	14	16	58	20,5

Заглушка для установки в цангу Мод. X6900



РАЗМЕРЫ			
Мод.	a	L	F
X6900 4 SS316	4	6	10,5
X6900 6 SS316	6	8	12,5
X6900 8 SS316	8	10	10,5
X6900 10 SS316	10	12	10,5
X6900 12 SS316	12	14	10,5
X6900 14 SS316	14	16	10,5
X6900 16 SS316	16	18	10,5